

## User and safety guide

### Shelly BLU Wall Switch 4

#### Smart Bluetooth four-button control interface

#### Safety information

For safe and proper use, read this guide, and any other documents accompanying this product. Keep them for future reference. Failure to follow the installation procedures can lead to malfunction, danger to health and life, violation of law, and/or refusal of legal and commercial guarantees (if any). Shelly Europe Ltd. is not responsible for any loss or damage in case of incorrect installation or improper operation of this device due to failure to follow the user and safety instructions in this guide.

 This sign indicates safety information.

 This sign indicates an important note.

**⚠️WARNING!** Keep your battery-powered device away from children. Swallowing batteries can cause serious injury or death.

**⚠️CAUTION!** Do not use the Device if it shows any sign of damage or defect.

**⚠️CAUTION!** Do not attempt to repair the Device yourself.


**⚠️CAUTION!** Use the Device only with batteries that comply with all applicable regulations. Using inappropriate batteries can cause damage to the Device and fire.

**⚠️CAUTION!** Make sure the batteries + and - signs correspond to the marks on the Device battery compartment.


**⚠️CAUTION!** Batteries can emit hazardous compounds or cause fire if not disposed of properly. Take the exhausted battery to your local recycling point.

#### Product description

Shelly BLU Wall Switch 4 (the Device) is a smart four-button Bluetooth control interface. It can be mounted seamlessly with various standard switch ranges. It can also be used as a standalone remote control. The Device features a long battery life, supports multi-click and strong encryption.

 The Device comes with factory-installed firmware. To keep it updated and secure, Shelly Europe Ltd. provides the latest firmware updates free of charge. Access the updates through the Shelly Smart Control mobile application. Installation of firmware updates is the user's responsibility. Shelly Europe Ltd. shall not be liable for any lack of conformity of the Device caused by the failure of the user to install the available updates in a timely manner.

#### Using Shelly BLU Wall Switch 4

 The Device comes ready to use with the battery installed. However, if pressing any of the buttons does not make the Device start emitting signals, you might need to insert a new battery. For more details, see section Replacing the battery. Pressing a button will cause the Device to start transmitting signals for one second in compliance with the BT Home format. Learn more at <https://bthome.io>.

Shelly BLU Wall Switch 4 supports multi-click - single, double, triple and long press.

Several buttons can be pressed simultaneously.

To pair Shelly BLU Wall Switch 4 with another Bluetooth device press and hold any of the buttons for 10 sec. The Device will await connection for the next minute. The available Bluetooth characteristics are described in the official Shelly API documentation at <https://shelly.link/ble>

Shelly BLU Wall Switch 4 features beacon mode. If enabled, the Device will emit beacons every 8 seconds.

Shelly BLU Wall Switch 4 has advanced security feature and supports encrypted mode.

To restore the device configuration to factory settings, press and hold any of the buttons for 30 seconds shortly after inserting the battery.

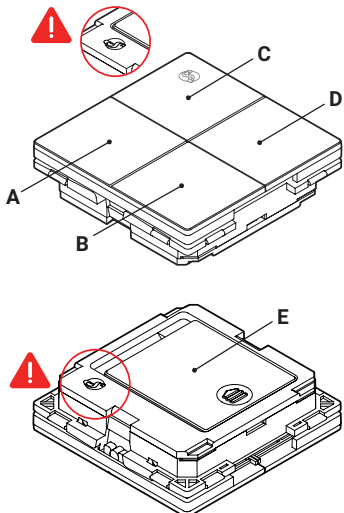


Fig. 1

## Replacing the battery

Fig. 2

- Gently press and slide the battery cover open in the direction as indicated by the arrow.
- Remove the exhausted battery.
- Insert a new battery. Make sure that the battery [+] sign corresponds to the mark on the back of the cover.
- Place back the battery cover.
- Slide the battery cover back into place until it clicks. Make sure that it is firmly in place to prevent any accidental openings.

#### Specifications

##### Physical

- Size (HxWxD): 46x46x13 mm / 1.81x1.81x0.51 in
- Weight: 17 g / 0.6 oz
- Shell material: Plastic
- Shell color: Ivory

##### Environmental

- Ambient working temperature: -20°C to 40°C / -5°F to 105°F
- Humidity: 30% to 70% RH

##### Electrical

- Power supply: 1x 3 V battery (included)
- Battery type: CR2032
- Estimated battery life: Up to 2 years

##### Bluetooth

- Protocol: 4.2
- RF band: 2400 - 2483.5 MHz
- Max. RF power: < 4 dBm
- Range: Up to 30 m / 100 ft outdoors, up to 10 m / 33 ft indoors (depending on local conditions)
- Encryption: AES (CCM mode)

#### Shelly Cloud inclusion

The Device can be monitored, controlled, and set up through our Shelly Cloud home automation service. You can use the service through either our Android, iOS, or Harmony OS mobile application or through any internet browser at <https://control.shelly.cloud/>.

If you choose to use the Device with the application and Shelly Cloud service, you can find instructions on how to connect the Device to the Cloud and control it from the Shelly app in the application guide: <https://shelly.link/app-guide>.

To use your BLU device with the Shelly Cloud service and Shelly Smart Control mobile app, your account must already have a Shelly BLU Gateway or any other Shelly device with Wi-Fi and Bluetooth capabilities (Gen2 or newer, different from sensors) and enabled Bluetooth gateway function.

The Shelly mobile application and Shelly Cloud service are not conditions for the Device to function properly. This Device can be used standalone or with various other home automation platforms.

#### Troubleshooting

In case you encounter problems with the installation or operation of the Device, check its knowledge base page: [https://shelly.link/blu\\_wall\\_switch\\_4](https://shelly.link/blu_wall_switch_4)

#### Declaration of Conformity

Hereby, Shelly Europe Ltd. (former Allterco Robotics EOOD) declares that the radio equipment type Shelly BLU Wall Switch 4 is in compliance with Directive 2014/53/EU, 2014/35/EU, 2014/30/EU, 2011/65/EU. The full text of the EU declaration of conformity is available at the following internet address: [https://shelly.link/blu\\_wall\\_switch\\_4\\_DoC](https://shelly.link/blu_wall_switch_4_DoC)

**Manufacturer:** Shelly Europe Ltd.

**Address:** 103 Cherni vrah Blvd., 1407 Sofia, Bulgaria

**Tel.:** +359 2 988 7435

**E-mail:** [support@shelly.cloud](mailto:support@shelly.cloud)

**Official website:** <https://www.shelly.com>

Changes in contact information are published by the Manufacturer on the official website.

All rights to the trademark Shelly® and other intellectual rights associated with this Device belong to Shelly Europe Ltd.

## EN

- A:** Button 1
- B:** Button 2
- C:** Button 3
- D:** Button 4
- E:** Battery cover

## DE

- A:** Taste 1
- B:** Taste 2
- C:** Taste 3
- D:** Taste 4
- E:** Batterieabdeckung

## IT

- A:** Pulsante 1
- B:** Pulsante 2
- C:** Pulsante 3
- D:** Pulsante 4
- E:** Coperchio della batteria

## Benutzer- und Sicherheitshandbuch


### Shelly BLU Wall Switch 4

#### Intelligente Bluetooth-Vier-Tasten-Steuerungsschnittstelle

#### Sicherheitsinformationen

Lesen Sie diese Anleitung und alle anderen Dokumente, die diesem Produkt beiliegen, um es sicher und ordnungsgemäß zu verwenden. Bewahren Sie sie zum späteren Nachschlagen auf. Die Nichtbeachtung der Installationsanweisungen kann zu Fehlfunktionen, Gefahren für Gesundheit und Leben, Gesetzesverstößen und/oder zur Verweigerung gesetzlicher und kommerzieller Garantien (falls vorhanden) führen. Shelly Europe Ltd. haftet nicht für Verluste oder Schäden, die durch eine fehlerhafte Installation oder einen unsachgemäßen Betrieb des Geräts aufgrund der Nichtbeachtung der Benutzer- und Sicherheitshinweise in dieser Anleitung entstehen.

 Dieses Zeichen weist auf Sicherheitshinweise hin.

 Dieses Zeichen weist auf einen wichtigen Hinweis hin.

**⚠️WARNUNG!** Halten Sie Ihr batteriebetriebenes Gerät von Kindern fern. Das Verschlucken von Batterien kann zu schweren Verletzungen oder zum Tod führen.

**⚠️ACHTUNG!** Verwenden Sie das Gerät nicht, wenn es Anzeichen von Beschädigungen oder Defekten aufweist.

**⚠️ACHTUNG!** Versuchen Sie nicht, das Gerät selbst zu reparieren.


**⚠️ACHTUNG!** Verwenden Sie das Gerät nur mit Batterien, die allen geltenden Vorschriften entsprechen. Die Verwendung ungeeigneter Batterien kann zu Schäden am Gerät und zu Bränden führen.

**⚠️ACHTUNG!** Vergewissern Sie sich, dass die + und - Zeichen der Batterien mit den Markierungen im Batteriefach des Geräts übereinstimmen.


**⚠️ACHTUNG!** Batterien können gefährliche Verbindungen freisetzen oder Brände verursachen, wenn sie nicht ordnungsgemäß entsorgt werden. Bringen Sie die verbrauchte Batterie zu Ihrer örtlichen Recyclingstelle.

#### Produktbeschreibung

Shelly BLU Wall Switch 4 (das Gerät) ist eine intelligente Bluetooth-Steuerungsschnittstelle mit 4 Tasten. Es lässt sich nahtlos mit verschiedenen Standard-Schalterprogrammen kombinieren. Es kann auch als eigenständige Fernbedienung verwendet werden. Das Gerät verfügt über eine lange Batterieladefunktion, unterstützt Multiklick und starke Verschlüsselung.

 Das Gerät wird mit einer werkseitig installierten Firmware geliefert. Um es auf dem neuesten Stand und sicher zu halten, stellt Shelly Europe Ltd. die neuesten Firmware-Updates kostenlos zur Verfügung. Der Zugriff auf die Updates erfolgt über die Shelly Smart Control Mobilanwendung. Die Installation der Firmware-Updates liegt in der Verantwortung des Benutzers. Shelly Europe Ltd. haftet nicht für Konformitätsmängel des Geräts, die darauf zurückzuführen sind, dass der Benutzer die verfügbaren Updates nicht rechtzeitig installiert hat.

#### Verwendung des Shelly BLU Wall Switch 4

 Das Gerät wird mit installierter Batterie betriebsbereit geliefert. Wenn das Gerät jedoch beim Drücken einer der Tasten keine Signale aussendet, müssen Sie möglicherweise eine neue Batterie einlegen. Weitere Einzelheiten finden Sie im Abschnitt Auswechseln der Batterie.

Durch Drücken einer Taste beginnt das Gerät eine Sekunde lang mit der Übertragung von Signalen gemäß dem BT Home-Format. Erfahren Sie mehr unter <https://bthome.io>.

Shelly BLU Wall Switch 4 unterstützt Mehrfachklicken: Einzel-, Doppel-, Dreifach- und langes Drücken.

Es können mehrere Tasten gleichzeitig gedrückt werden.

Um Shelly BLU Wall Switch 4 mit einem anderen Bluetooth-Gerät zu koppeln, halten Sie eine der Tasten 10 Sekunden lang gedrückt. Das Gerät wartet die nächste Minute auf die Verbindung.

Die verfügbaren Bluetooth-Eigenschaften werden in der offiziellen Shelly-API-Dokumentation unter <https://shelly.link/ble> beschrieben.

Shelly BLU Wall Switch 4 verfügt über einen Beacon Modus.

Wenn er aktiviert ist, sendet das Gerät alle 8 Sekunden ein Beacon aus.

Shelly BLU Wall Switch 4 verfügt über erweiterte Sicherheitsfunktionen und unterstützt den verschlüsselten Modus.

Um die Gerätekonfiguration auf die Werkseinstellungen zu

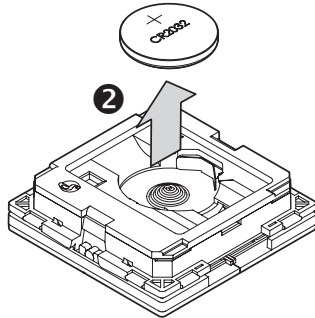
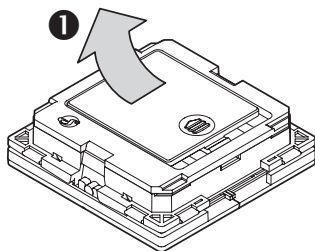


Fig. 2

rückzusetzen, halten Sie kurz nach dem Einlegen des Akkus eine beliebige Taste 30 Sekunden lang gedrückt.

#### Auswechseln der Batterie

Abb. 2

- Drücken Sie vorsichtig auf die Batterieabdeckung und schieben Sie sie in die durch den Pfeil angezeigte Richtung auf.
- Entfernen Sie die verbrauchte Batterie.
- Setzen Sie eine neue Batterie ein. Stellen Sie sicher, dass das Batteriezeichen [+] mit der Markierung auf der Rückseite der Abdeckung übereinstimmt.
- Bringen Sie die Batterieabdeckung wieder an.
- Schieben Sie die Batterieabdeckung wieder an ihren Platz, bis sie mit einem Klicken einrastet. Stellen Sie sicher, dass sie fest sitzt, um ein versehentliches Öffnen zu verhindern.

#### Spezifikation

##### Physisch

- Abmessungen (HxBxT): 46x46x13 mm / 1.81x1.81x0.51 in
- Gewicht: 17 g / 0.6 oz
- Gehäusematerial: Kunststoff
- Farbe des Gehäuses: Elfenbein

##### Umwelt

- Arbeitstemperatur: -20°C bis 40°C / -5°F bis 105°F
- Luftfeuchtigkeit: 30% bis 70% RH

##### Elektrisch

- Stromversorgung: 1x 3V Batterie (enthalten)
- Batterietyp: CR2032
- Geschätzte Batterielebensdauer: Bis zu 2 Jahre

##### Bluetooth

- Protokoll: 4.2
- HF-Band: 2400 - 2483,5 MHz
- Max. HF-Leistung: < 4 dBm
- Reichweite: Bis zu 30 m / 100 ft im Freien, bis zu 10 m / 33 ft im Gebäuden (abhängig von den baulichen Gegebenheiten)
- Verschlüsselung: AES (CCM Modus)

#### Shelly Cloud-Einbindung

Das Gerät kann über unseren Shelly Cloud Hausautomatisierungsdienst überwacht, gesteuert und eingerichtet werden. Sie können den Dienst entweder über unsere Android-, iOS- oder Harmony OS-Mobilanwendung oder über einen beliebigen Internetbrowser unter <https://control.shelly.cloud/> nutzen.

Wenn Sie sich dafür entscheiden, das Gerät mit der Anwendung und dem Shelly Cloud-Dienst zu verwenden, finden Sie Anweisungen zur Verbindung des Geräts mit der Cloud und zu seiner Steuerung über die Shelly-App im Anwendungshandbuch: <https://shelly.link/app-guide>.

Um Ihr BLE-Gerät mit der mobilen Shelly Smart Control-App verwenden zu können, muss Ihr Konto bereits über ein Shelly BLU Gateway oder ein anderes Shelly-Gerät mit Wi-Fi- und Bluetooth-Funktionen (Gen2 oder neuer, außer Sensoren) und einer aktivierten Bluetooth-Gateway-Funktion verfügen. Die Shelly App und der Shelly Cloud Service sind keine Voraussetzung für die ordnungsgemäße Funktion des Geräts. Dieses Gerät kann eigenständig oder mit verschiedenen anderen Hausautomatisierungsplattformen verwendet werden.

#### Störungsbeseitigung

Sollten Sie Probleme mit der Installation oder dem Betrieb des Geräts haben, sehen Sie auf der entsprechenden Wissensdatenbank-Seite nach: [https://shelly.link/blu\\_wall\\_switch\\_4](https://shelly.link/blu_wall_switch_4)

#### Konformitätserklärung

Hiermit erklärt Shelly Europe Ltd. (ehemals Allterco Robotics EOOD), dass die Funkanlage Typ Shelly BLU Wall Switch 4 der Richtlinie 2014/53/EU, 2014/35/EU, 2014/30/EU, 2011/65/EU entspricht. Den vollständigen Text der EU-Konformitätserklärung finden Sie unter folgender Internetadresse: [https://shelly.link/blu\\_wall\\_switch\\_4\\_DoC](https://shelly.link/blu_wall_switch_4_DoC)

**Hersteller:** Shelly Europe Ltd.

**Adresse:** 103 Cherni vrah Blvd., 1407 Sofia, Bulgarien

**Tel.:** +359 2 988 7435

**E-mail:** [support@shelly.cloud](mailto:support@shelly.cloud)

**Offizielle Website:** <https://www.shelly.com>

Änderungen der Kontaktdaten werden vom Hersteller auf dessen offiziellen Website veröffentlicht.

Alle Rechte an der Marke Shelly® und anderen geistigen Eigentumsrechten im Zusammenhang mit diesem Gerät gehören Shelly Europe Ltd.


## Guida all'uso e alla sicurezza

### Shelly BLU Wall Switch 4

#### Interfaccia di controllo Smart Bluetooth a quattro pulsanti

#### Informazioni sulla sicurezza

Per un uso sicuro e corretto, leggere questa guida e tutti gli altri documenti che accompagnano il prodotto. Conservateli per future consultazioni. La mancata osservanza delle procedure di installazione può causare malfunzionamenti, pericoli per la salute e la vita, violazione della legge e/o rifiuto delle garanzie legali e commerciali (se presenti). Shelly Europe Ltd. non è responsabile di eventuali perdite o danni in caso di installazione errata o di funzionamento improprio del dispositivo a causa della mancata osservanza delle istruzioni d'uso e di sicurezza contenute in questa guida.

 Questo cartello indica le informazioni sulla sicurezza.

 Questo segno indica una nota importante.

**⚠️AVVERTENZA!** Tenere il Dispositivo a batteria lontano dalla portata dei bambini. L'ingestione delle batterie può causare gravi lesioni o morte.

**⚠️ATTENZIONE!** Non utilizzare il Dispositivo se presenta segni di danni o difetti.

**⚠️ATTENZIONE!** Non tentare di riparare il Dispositivo da soli.


**⚠️ATTENZIONE!** Utilizzare il Dispositivo solo con batterie conformi a tutte le normative vigenti. L'utilizzo di batterie inadeguate può causare danni al Dispositivo e incendi.

**⚠️ATTENZIONE!** Assicurarsi che i segni + e - delle batterie corrispondano ai segni sul vano batterie del Dispositivo.


**⚠️ATTENZIONE!** Le batterie possono emettere composti pericolosi o causare incendi se non vengono smaltite correttamente. Portare la batteria esaurita al centro di riciclaggio locale.

#### Descrizione del prodotto

Shelly BLU Wall Switch 4 (il Dispositivo) è un'interfaccia di controllo Bluetooth intelligente a quattro pulsanti. Per essere montato senza problemi con diverse gamme di interruttori standard. Può anche essere utilizzato come telecomando indipendente. Il Dispositivo ha una lunga durata della batteria, supporta il multi-click e una forte crittografia.

 Il Dispositivo viene fornito con un firmware installato in fabbrica. Per mantenerlo aggiornato e sicuro, Shelly Europe Ltd. fornisce gratuitamente gli ultimi aggiornamenti del firmware. È possibile accedere agli aggiornamenti tramite l'applicazione mobile Shelly Smart Control. L'installazione degli aggiornamenti del firmware è responsabilità dell'utente. Shelly Europe Ltd. non sarà responsabile di eventuali difetti di conformità del Dispositivo causati dalla mancata installazione tempestiva degli aggiornamenti disponibili da parte dell'utente.

#### Usando la Shelly BLU Wall Switch 4

 Il Dispositivo viene fornito pronto all'uso con la batteria installata. Tuttavia, se premendo uno dei pulsanti il Dispositivo non inizia a emettere segnali, potrebbe essere necessario inserire una nuova batteria. Per maggiori dettagli, vedere la sezione Sostituzione della batteria.

Premendo un pulsante, il Dispositivo inizia a trasmettere segnali per un secondo in conformità al formato BT Home. Per saperne di più: <https://bthome.io>.

Shelly BLU Wall Switch 4 supporta il multi-click: pressione singola, doppia, tripla e lunga.

È possibile premere più pulsanti contemporaneamente.

Per associare Shelly BLU Wall Switch 4 a un altro dispositivo Bluetooth, tenere premuto uno dei pulsanti per 10 secondi. Il Dispositivo attenderà la connessione per il minuto successivo.

Le caratteristiche Bluetooth disponibili sono descritte nella documentazione ufficiale dell'API Shelly all'indirizzo <https://shelly.link/ble>.

Shelly BLU Wall Switch 4 dispone della modalità beacon. Se abilitata, il dispositivo emette segnali ogni 8 secondi.

Shelly BLU Wall Switch 4 ha una funzione di sicurezza avanzata e supporta la modalità crittografata.

Per ripristinare la configurazione del dispositivo alle impostazioni di fabbrica, tenere premuto uno dei pulsanti per 30 secondi poco dopo aver inserito la batteria.

