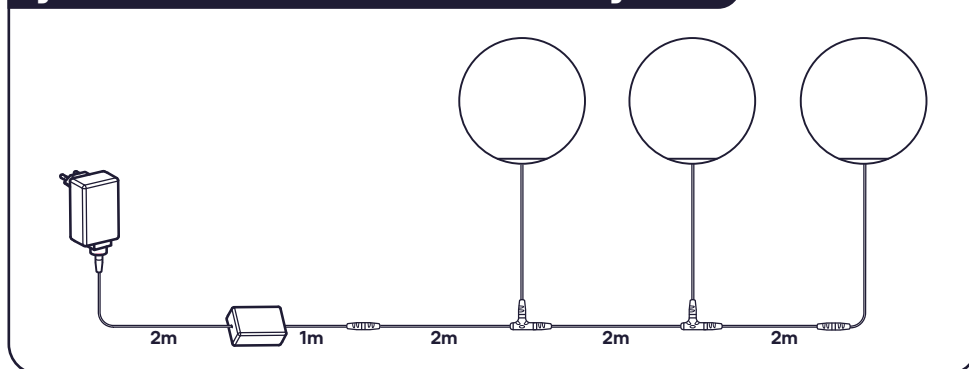


OGL 13x C / OGL 23x C

innr

smart lighting

System Overview / Vue d'ensemble du système



Attention: expandable to a maximum of 5 globes.

Attention: extensible jusqu'à 5 globes maximum.

Achtung: erweiterbar auf maximal 5 Globes.

Attentie: uitbreidbaar tot maximal 5 globes.

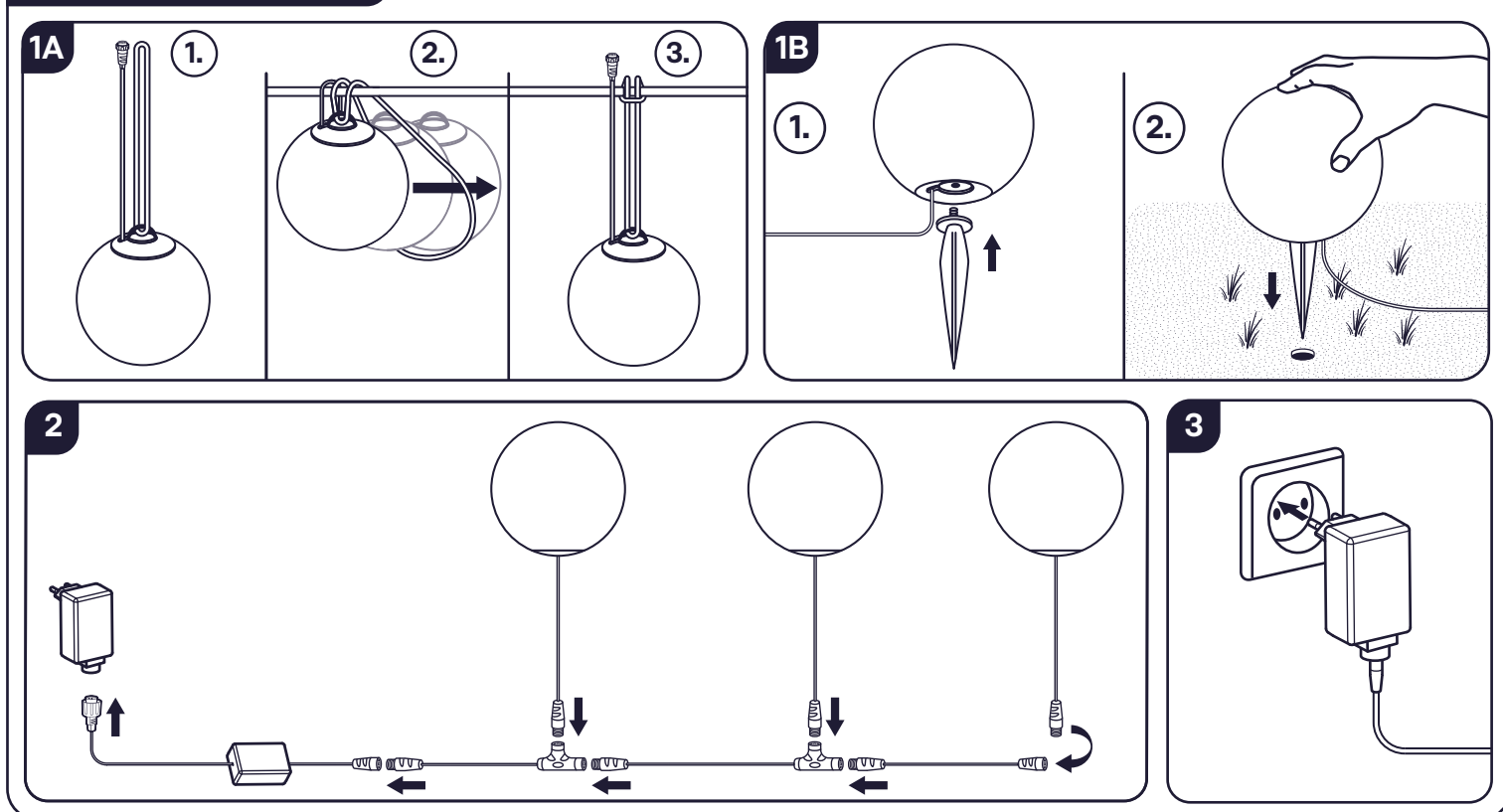
Atención: ampliable a un máximo de 5 globes.

Attenzione: espandibile fino a un massimo di 5 globes.

Uppmärksamhet: utbyggbart till högst 5 globes.

Uwaga: możliwość rozbudowy do maksymalnie 5 globes.

Installation / Installation



Connection / Connexion

GB To connect the lamp to the bridge, follow the instructions in the mobile app.

ES Para conectar la lámpara al bridge, siga las instrucciones en la aplicación móvil.

FR Pour connecter la lampe au pont, suivez les instructions de l'application mobile.

IT Per collegare la lampadina al ponte, seguire le istruzioni della applicazione mobile.

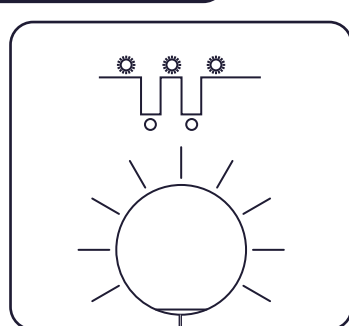
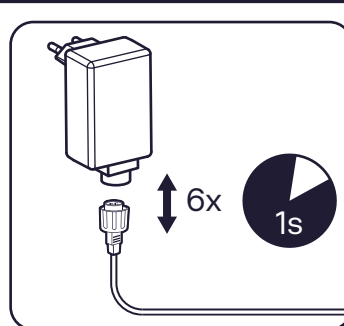
DE Folgen Sie den Anweisungen in der mobilen App, um die Lampe an die Bridge anzuschließen.

SE För att ansluta lampan till nätverksbryggan så följer du instruktionerna i mobilappen.

NL Om de lamp op de bridge aan te sluiten, volg de instructies op de mobiele app.

PL Aby połączyć lampę z mostkiem postępuj zgodnie z instrukcjami aplikacji mobilnej.

Factory reset / Re-initialisation d'usine



GB Important safety instructions

- Suitable for outdoor use
- Do not disassemble the product; if any part is damaged, the product should not be used.
- Do not immerse in water.
- For cleaning, use a damp cloth, never a strong cleaning agent.
- Keep these instructions for future use.

FR Consignes de sécurité importantes

- Convient à l'usage extérieur.
- Ne jamais démonter le produit; si l'une des pièces est endommagée ne pas utiliser le produit.
- Ne jamais immerger dans l'eau.
- Pour entretien nettoyer à l'aide d'un chiffon humide, éviter les détergents puissants.
- Conserver la notice pour toute utilisation ultérieure.

DE Wichtige Sicherheitshinweise

- Geeignet für den Außenbereich.
- Das Produkt nicht auseinander nehmen; ist einer der Teile beschädigt, darf das Produkt nicht mehr genutzt werden.
- Nicht in Wasser tauchen.
- Reinigen mit einem feuchten Tuch; keine starke Reinigungsmittel verwenden.
- Diese Anleitung für späteren Gebrauch aufbewahren.

NL Belangrijke veiligheidsaanwijzingen

- Geschikt voor buitengebruik.
- Het product mag niet uiteengenomen worden; indien een onderdeel beschadigd is mag het product niet gebruikt worden.
- Niet onderdompelen in water.
- Voor reiniging, gebruik een vochtige doek; vermijd het gebruik van sterke reinigingsmiddelen.
- Bewaar deze aanwijzingen voor toekomstig gebruik.

ES Instrucciones de seguridad importantes

- Apto para uso exterior.
- No desmontar el producto; si alguna parte está dañada, el producto no debe ser usado.
- No sumergir en agua.
- Para la limpieza, use un paño húmedo, nunca un agente de limpieza fuerte.
- Guarde estas instrucciones para uso futuro.

IT Importanti norme di sicurezza

- Adatto per uso esterno.
- Non tentare di smontare il prodotto. Se una qualsiasi delle sue componenti fosse danneggiata, questo prodotto non dovrebbe essere usato.
- Non immergere in acqua.
- Per la pulizia, usare un panno appena inumidito, mai un detersivo aggressivo.
- Conservare queste istruzioni per il loro uso futuro.

SE Viktiga säkerhetsinstruktioner

- Lämplig för utomhusbruk.
- Demontera inte produkten; Om någon del är skadad ska produkten inte användas.
- Fördjupa inte i vatten.
- Använd en fuktig trasa, aldrig ett starkt rengöringsmedel för rengöring.
- Håll dessa anvisningar för framtida användning.

PL Wazne instrukcje bezpieczenstwa

- Nadaje sie do uzytku na zewnatrz
- Nie rozmontowuj produktu; jesli jakakolwiek czesc jest uszkodzona, produktu nie nalezy uzywac.
- Nie zanurzaj w wodzie.
- Do czyszczenia uzywaj wilgotnej szmatki, nigdy silnego srodka czyszczacego.
- Zachowaj te instrukcje do przyszlego uzytku.

Declaration of Conformity

Hereby, Innr Lighting BV declares that the radio equipment types OGL 13x C, OGL 23x C are in compliance with Directive 2014/53/EU.

The full text of the EU declaration of conformity is available at the following internet address: www.innrlighting.com/en/downloads

Frequency: 2.4 GHz (2400 ~ 2483.5MHz) - RF power: max. 10 dBm

Déclaration de Conformité

Par la présente, Innr Lighting BV déclare que les équipements radio OGL 13x C, OGL 23x C sont conformes à la directive 2014/53/UE.

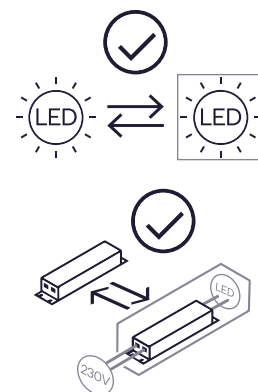
Le texte intégral de la déclaration de conformité UE est disponible à l'adresse internet suivante: www.innrlighting.com/en/downloads

Gamme de fréquences: 2.4 GHz (2400 ~ 2483.5MHz) - Puissance radio: max. 10 dBm

- This product contains light sources of energy efficiency class G.
- Ce produit contient des sources lumineuses de classe d'efficacité énergétique G.
- Dieses Produkt enthält Lichtquellen der Energieeffizienzklasse G.
- Dit product bevat lichtbronnen van energie efficiëntieklasse G.



Replaceable by consumer / Remplaçable par consommateur



- Este producto contiene fuentes de luz de clase de eficiencia energética G.
- Questo prodotto contiene sorgenti luminose di classe di efficienza energetica G.
- Denna produkt innehåller ljuskällor av energieffektivitetsklass G.
- Ten produkt zawiera źródła światła o klasie efektywności energetycznej G.