

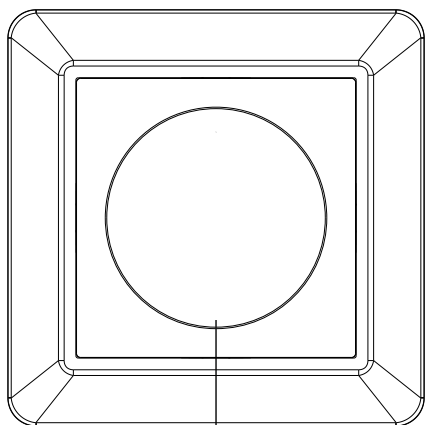
ROBB Smartt Draaidimmer Zigbee 2-draads

ROB_200-014-01

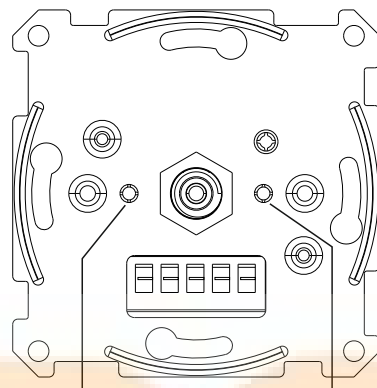


Belangrijk: Lees alle instructies voor het installeren

Functie introductie:



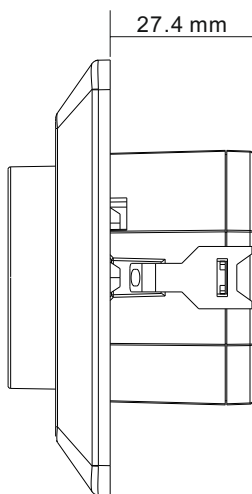
Draaiknop, druk om aan of uit te zetten, draaien om lichtbron te dimmen of feller te maken.



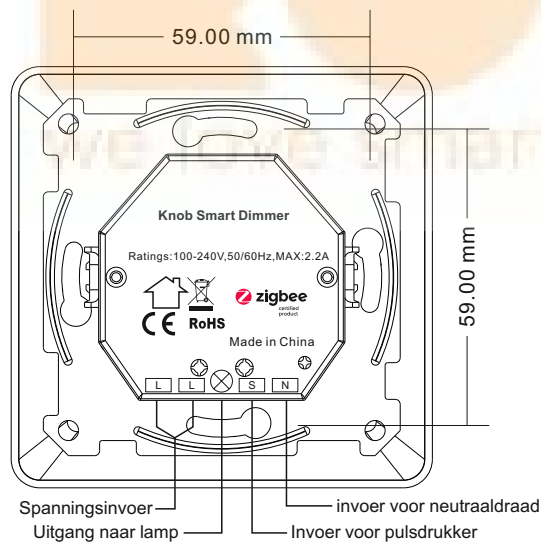
"Min. Set" knop: voor minimale helderheid en helderheid bij opstarten.

"Reset" knop: voor Zigbee netwerk koppeling touchlink koppeling of terug naar fabrieksinstellingen.

Voorkant



27.4 mm



59.00 mm

59.00 mm

Spanningsinvoer
Uitgang naar lamp

invoer voor neutraal draad
Invoer voor pulsdrucker

Productgegevens

Ingangsspanning	Uitgangsspanning	Inschakelstroom	Maat (LxBxH)
100-240VAC	100-240VAC	2.2A max	83.8x83.8x47.1mm

Te combineren belastingen

Belasting symbool	Belasting soort	Maximale belasting	Opmerkingen
	Dimbare LED lampen	250W @ 230V 125W @ 110V	Het maximale aantal ledlampen is afhankelijk van de hoeveelheid stroom wanneer deze verbonden is met de schakelaar.
	Dimbare LED drivers	250W @ 230V 125W @ 110V	Het maximaal aantal drivers is 200W gedeeld door nominale vermogen van de driver.
	Gloeilampen, HV-halogenlampen	500W @ 230V 250W @ 110V	
	Lage spanning halogenlampen met transformatoren	250W @ 230V 125W @ 110V	

Ondersteuning voor ZigBee clusters:

Invoerclusters

- 0x0000: Basis
- 0x0003: Identificeer
- 0x0004: Groepen
- 0x0005: Scènes
- 0x0006: Aan/uit
- 0x0702: Eenvoudige meting
- 0x0008: Niveaubediening
- 0x0b04: Stroommeting
- 0x0b05: Diagnostiek

Uitgangclusters

- 0x0019: OTA

- ZigBee draaidimmer op basis van het meest recente ZigBee 3.0 protocol
- 100-240VAC weide input en input spanning, werkt met blauwe draad maar ook zonder, zelf aanpassend
- Ondersteunt recidive belasting, capacatieve belasting of inductieve belasting
- Mogelijk om minimale helderheid en start helderheid in te stellen
- 1 kanaal uitgang, tot 500W
- Zorgt ervoor dat je je lamp AAN/UIT kunt zetten en de intensiteit van het licht te veranderen
- Zigbee apparaat dat touchlink werking ondersteunt
- Kan bediend worden met een Zigbee controller, afstandsbediening en/of deze druk/draaiknop
- Kan direct gekoppeld worden aan een Zigbee compatible afstandsbediening via touchlink zonder controller
- Ondersteunt zelfvormend Zigbee netwerk zonder controller en voeg andere apparaten toe aan het netwerk
- Ondersteunt find and bind modus om aan een Zigbee afstandsbediening te verbinden
- Ondersteunt Zigbee groene stroom en kan maximaal 20 Zigbee groene stroom afstandsbedieningen verbinden
- Werkt met universele Zigbee controllers
- Met ingang voor pulsdrucker
- **Standaard** maat voor bestaand Europees afdek materiaal en kan geïnstalleerd worden in een standaard wanddoos
- Radiofrequentie : 2.4GHz
- Waterdichtheid: IP20

Belangrijkste kenmerken:

- Werkt met 2-draads connectie zonder neutrale draad of met 3-draadse connectie met neutrale draad
- Geavanceerde microprocessorregeling
- Geïmplementeerd algoritme van slimme verlichting bron detectie
- Actieve stroom- en energiemeting
- Zachte start functie
- Innovatieve minimaal dimniveau en start helderheid functie settings
- De bypass is een uitbreidingseenheid

Als dimmer werkt deze onder de volgende belastingen:

- Gebruikelijke gloei- en HV halogeen lichtbronnen
- ELV halogeen lampen en dimbare led lampen (met elektronische transformatoren)
- MLV halogeen lampen
- Dimbare ledlampen
- Dimbare compacte fluorescentielamp
- Ondersteunde dimbare lichtbronnen(power factor > 0.5) met minimale kracht van 3VA met gebruik van de bypass (afhankelijk van het type belasting)

Veiligheid & waarschuwingen

- NIET installeren terwijl er stroom op het apparaat staat.
- NIET het apparaat blootstellen aan vochtigheid.

Bediening

1. Sluit de bedrading aan volgens het aansluitschema.

2. Dit Zigbee apparaat is een draadloze ontvanger die communiceert met tal van Zigbee-compatibele apparaten.

Deze ontvanger ontvangt en kan worden bediend door draadloze radiosignalen van het Zigbee systeem

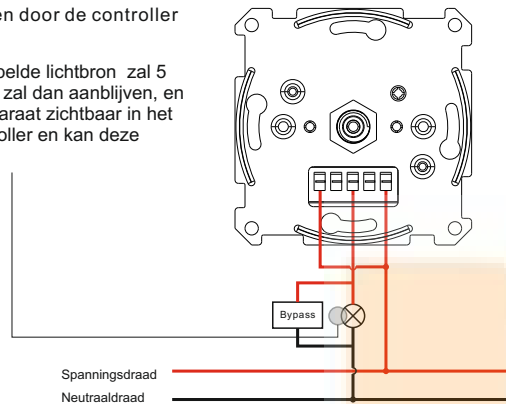
3. Zigbee netwerk koppeling via controller of hub (toegevoegd aan een Zigbee netwerk)

Stap 1: Verwijder het apparaat van het vorige Zigbee netwerk als het al ooit is gekoppeld, anders lukt het pairen niet.

Lees het stukje "Fabrieksinstelling handmatig resetten".

Stap 2: Op je Zigbee controller of hub interface, klik op 'voeg verlichting toe' en ga in koppel-modus zoals aangegeven door de controller

Stap 4: De gekoppelde lichtbron zal 5 keer knipperen en zal dan aanblijven, en dan wordt het apparaat zichtbaar in het menu van je controller en kan deze bediend worden.



Stap 3: Herstel de stroomtoevoer van het apparaat met de hoofdschakelaar om hem in netwerk koppelmodus te brengen (de verbonden lamp knippert 2 keer). Bij een eventuele timeout, herhaal dan deze stap

4. Touchlink met een Zigbee afstandsbediening

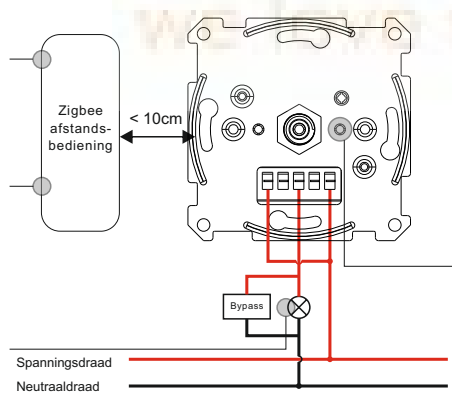
Stap 1: **Methode 1** Druk de 'reset' knop 4 keer kort in (of voorzie het apparaat opnieuw van stroom) om de touchlink inbedrijfstelling te starten, bij een eventuele timeout, herhaal deze handeling.

Methode 2: Zet opnieuw spanning op het apparaat. De touchlink koppeling zal starten na 15 seconden als het niet aan een Zigbee netwerk toegevoegd is. Herhaal de stap bij een time-out.

Stap 2: Breng de afstandsbediening of het touch-paneel binnen 10cm van de

Stap 3: Zet de afstandsbediening of touch-paneel in touchlink inbedrijfstelling, kijk in de handleiding van de

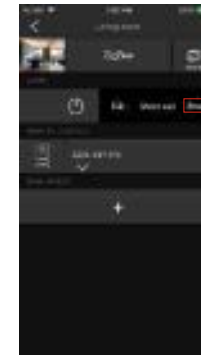
Stap 4: De afstandsbediening zal bevestigen dat het koppelen gelukt is en het gekoppelde licht zal 2 keer knipperen.



Let op:

- 1) Bij TouchLink Direct (beiden niet gekoppeld aan een Zigbee netwerk), kan elk apparaat aan 1 ander apparaat gekoppeld worden.
- 2) Touchlink bij beide apparaten toegevoegd aan een Zigbee netwerk, dan kan elk apparaat koppelen met maximaal 30 andere apparaten.
- 3) Om zowel via een controller als op afstand te bedienen, voeg dan eerst de afstandsbediening en het apparaat toe aan het netwerk en vervolgens aan TouchLink.
- 4) Na TouchLink kan de draadimмер bediend worden met de gelinkte afstandsbedieningen.

5. Verwijderd van een Zigbee netwerk via controller of hub



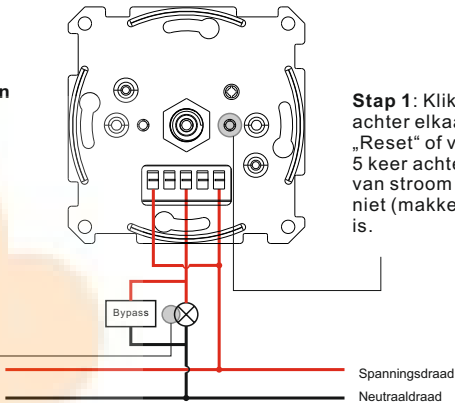
Kies ervoor om de module te verwijderen op je Zigbee controller of hub zoals geïnstrueerd via de app. De gekoppelde lichtbron zal 3 keer knipperen na een succesvolle reset.

6. Handmatig naar fabrieksinstellingen

Let op:

- 1) Als het apparaat al in de standaard fabrieksinstellingen staat, dan zal er geen indicatie zijn bij een nieuwe reset.
- 2) Alle geconfigureerde parameters worden hersteld bij een reset of verwijdering van het netwerk.

Stap 2: De gekoppelde lichtbron knippert 3 keer om te laten zien dat het gelukt is.



Stap 1: Klik 5 keer kort achter elkaar op het knopje „Reset“ of voorzie de module 5 keer achter elkaar opnieuw van stroom als de module niet (makkelijk) toegankelijk is.

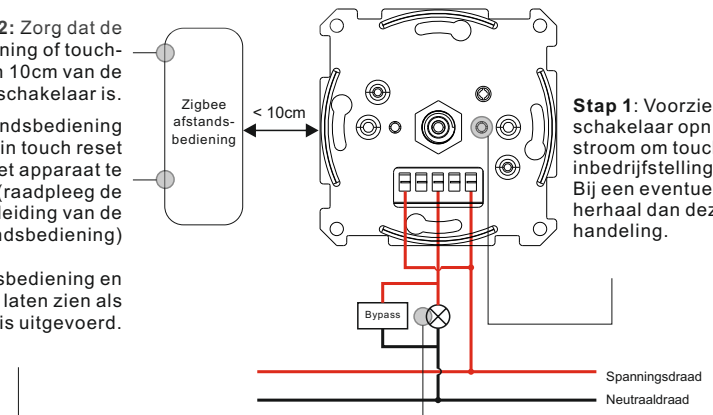
7. Terug naar fabrieksinstellingen via een Zigbee afstandsbediening (Touch Reset)

Let op: Zorg ervoor dat de schakelaar al is gekoppeld aan hetzelfde netwerk als de afstandsbediening of helemaal niet aan een netwerk is gekoppeld.

Stap 2: Zorg dat de afstandsbediening of touch-paneel binnen 10cm van de schakelaar is.

Stap 3: Zet de afstandsbediening of touch-paneel in touch reset procedure om het apparaat te resetten (raadpleeg de handleiding van de afstandsbediening)

Stap 4: De afstandsbediening en het gekoppelde licht laten zien als de reset succesvol is uitgevoerd.

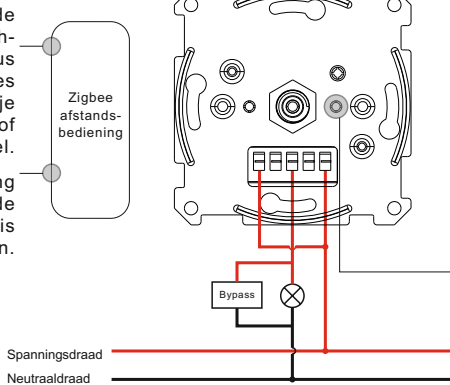


8. Vind en Koppel modus (Find and Bind)

Let op: Zorg dat de module en afstandsbediening allebei gekoppeld zijn aan hetzelfde Zigbee netwerk.

Stap 2: Zet de afstandsbediening of touch-paneel in „find and bind“ modus en schakel de initiator in, lees hiervoor de handleiding van je afstandsbediening of touch-paneel.

Stap 3: De afstandsbediening of touch-paneel laat zien of de koppeling succesvol is verlopen.

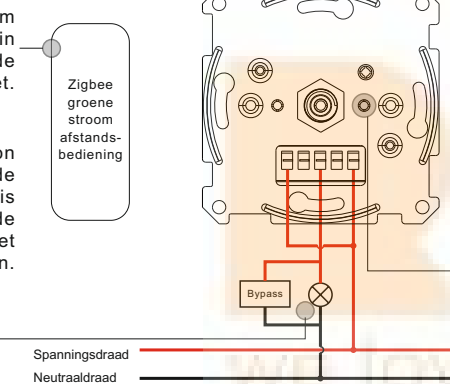


Stap 1: Klik de 'reset' knop 3 keer (of voorzie de module 3 keer opnieuw van stroom) om de „vind en koppel modus“ te starten (gekoppelde lichtbron knippert 3 keer langzaam). Bij een 180 seconden time-out, herhaal dan deze

9. Verbinden aan een Zigbee groene stroom afstandsbediening

Stap 2: Zet de groene stroom afstandsbediening in „leermodus“, kijk in de handleiding hoe dat moet.

Stap 3: De gekoppelde lichtbron knippert 2 keer wanneer de verbinding succesvol is verlopen. Nu kan de afstandsbediening het apparaat bedienen.



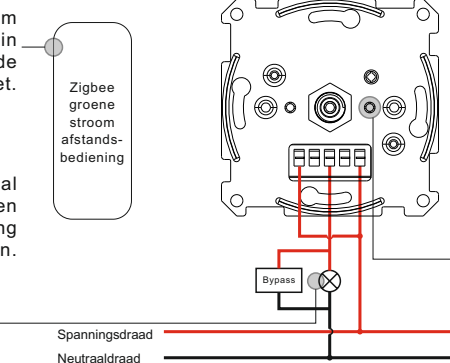
Stap 1: Druk 4 keer kort op de "Reset" knop (of voorzie de module 4 keer opnieuw van stroom) om te koppelen (de gekoppelde lichtbron knippert 2 keer). Bij een time-out, herhaal dan deze handeling.

Let op: Elke module kan tot maximaal 20 groene Zigbee afstandsbedieningen inleren.

10. Verwijderen van een Zigbee groene stroom afstandsbediening

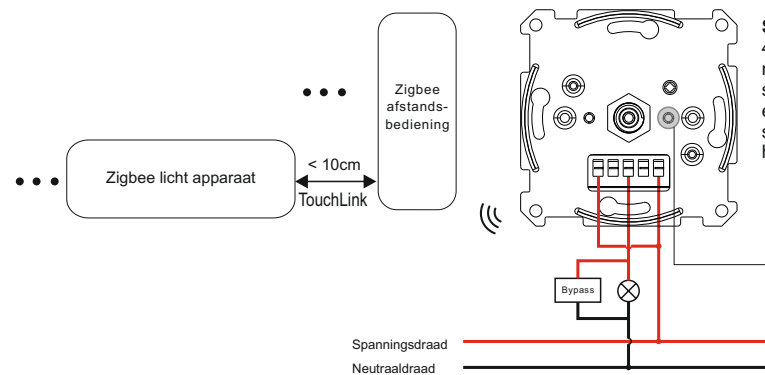
Stap 2: Zet de groene stroom afstandsbediening in „leermodus“, kijk in de handleiding hoe dat moet.

Stap 3: De verbonden lamp zal 4 keer knipperen om te laten zien dat de ont koppeling succesvol is verlopen.



Stap 1: Klik de 'Reset' knop 3 keer (of voorzie de module 3 keer opnieuw van stroom) om de „find and bind“ modus te starten (gekoppelde licht knippert langzaam). Bij een time-out, herhaal dan deze handeling.

11. Maak een Zigbee netwerk en verbind andere apparaten (zonder controller)



Stap 1: Druk de 'Reset' knop 4 keer kort in (of voorzie de module 4 keer opnieuw van stroom) om het starten van een Zigbee netwerk in te schakelen. Bij een time-out, herhaal dan deze handeling.

Stap 2: Zet een ander apparaat of afstandsbediening of touch-paneel in „network pairing modus“ en verbind met het netwerk, lees de handleiding van het betreffende apparaat om te weten hoe dat moet.

Stap 3: Verbindt meerdere apparaten en afstandsbedieningen aan het netwerk.

Stap 4: Verbindt de verbonden apparaten met elkaar via touchlink zodat de apparaten met de afstandsbedieningen bediend kunnen worden.

Let op: 1) Elk verbonden apparaat kan gelinkt en bediend worden door maximaal 30 afstandsbedieningen.

2) Elk verbonden afstandsbediening kan maximaal 30 andere apparaten linken en bedienen.

12. OTA

De module ondersteunt firmware updates via OTA, en zal elke 10 minuten automatisch op nieuwe firmware controleren via de Zigbee controller of hub.

13. Instelling minimale helderheid

Stel minimale helderheid in



Stap 1: Verander de helderheid van de verbonden lamp naar het gewenste niveau tussen 1%-50%.

Stap 2: Druk de "Min. Set" kop in en houd hem 3 seconden vast totdat de verbonden lamp knippert om de bepaalde helderheid zoals in stap 1 vast te zetten als minimale helderheid, dan kan er niet verder gedimd worden onder dat bepaalde niveau.

Verwijder minimale helderheid



Stap 1: Zet de helderheid op 100%

Stap 2: Druk op de "Min. Set" knop en houd hem 3 seconden ingedrukt totdat de verbonden lamp knippert om de eerder ingestelde minimale helderheid te verwijderen.

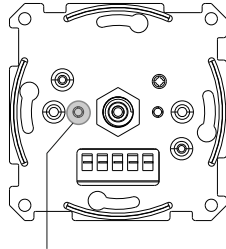
14. Opstart helderheid instellen

Instellen opstart helderheid



Step 1: Breng de helderheid van de verbonden lamp naar het gewenste level tussen 1%-50%

Let op: De opstart helderheid functie is er omdat sommige dimbare LED drivers niet aangezet kunnen worden nadat ze uitgezet waren op een hele lage helderheid. Als er een opstart helderheid is ingesteld, die hoger is dan de helderheid voordat hij was uitgezet, zal de driver eerst naar de opstart helderheid gaan en dan weer omhoog. Wanneer de opstart helderheid lager dan wanneer hij voor het laatst werd uitgezet, zal de driver meteen naar die helderheid gaan.



Step 2: Dubbelklik de "Min. Set" knop om de gekozen helderheid in stap 1 vast te zetten, dan zal de verbonden lamp altijd eerst naar deze helderheid gaan wanneer hij aangaat, daarna gaat deze naar de helderheid die er voor het laatst was, voordat hij werd uitgezet.

Opstart helderheid verwijderen



Step 1: Breng de helderheid van de verbonden lamp naar 0%.

15. Bediend door een pulsdrucker:

Enmaal verbonden met een schakelaar, klik de schakelaar AAN/UIT, druk en hou vast om de lichtintensiteit te verhogen/verlagen tussen 1% tot 100%.

Aansluitschema

Betekeningen van het schema:

- L - aansluiting voor spanningsdraad (bruin)
- N - aansluiting voor neutrale draad (blauw)
- ⊗ - aansluiting van de dimmer (deze stuurt de aangesloten lamp aan)
- S - aansluiting voor pulsdrucker

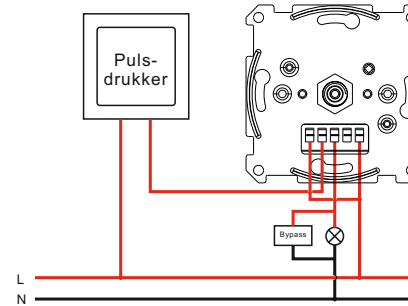
Ondersteunde type belastingen en aanbevolen hoeveelheid vermogen voor ondersteunde belastingen:

Ondersteunde types belastingen		100-240V~	
	Weerstandsbelastingen Conventionele gloei- en halogeen lichtbronnen	20-500W @ 230V 20-250W @ 110V	
	Capacitieve belastingen TL-lamp (compact / met elektronische ballast), elektronische transformator, LED	Met Bypass: 3-250W @ 230V 3-125W @ 110V	Zonder Bypass: 20-250W @ 230V 20-125W @ 110V
	Inductieve belastingen Ferromagnetische transformatoren	20-250W @ 230V 20-125W @ 110V	

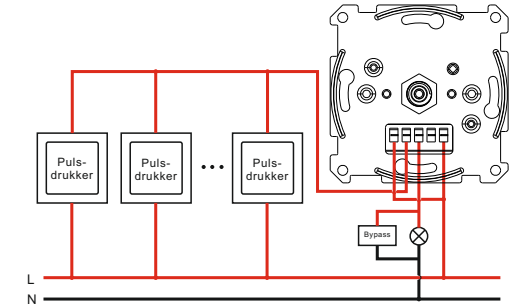
Deze fase dimmer beschikt zowel over fase afsnijding als aansnijding, de standaard instelling is fase afsnijding. Zorg ervoor dat de verbonden belasting (lamp) de fase ondersteunt die jij kiest. Lees de handleiding van het apparaat dat je aan wil sluiten om te weten of dat zo is.

(1) 2-Draads verbinding zonder neutrale draad

Bedrading met enkele pulsdrucker



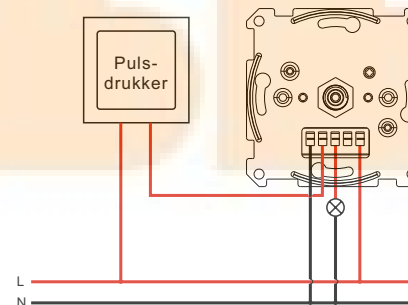
Bedrading met meerdere pulsdruckers



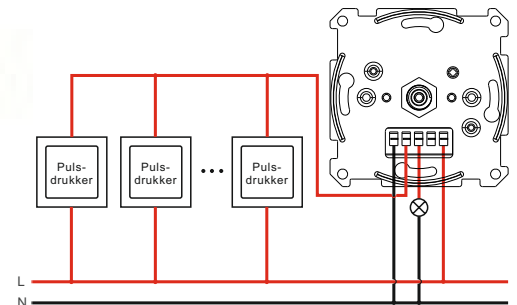
De bypass is een apparaatje gemaakt om te werken met de draaidimmer. Het zou gebruikt moeten worden wanneer er ledlampen of energiebesparende gloeilampen verbonden moeten worden. De bypass voorkomt het flickeren bij de ledlampen en het doorgloeien van de gloeilampen. In het geval van een 2-draadse connectie, zorgt de bypass ervoor dat de dimmer minder vermogen van de lamp(en) te hebben maar wel gewoon naar behoren functioneert. De bypass brengt vermogen naar de dimmer wanneer de belasting naar een vermogen van 3W is gedaald. (for $\cos\phi > 0.5$).

(2) 3-Draads verbinding met blauwe draad (N)

Bedrading met enkele pulsdrucker



Bedrading met meerdere pulsdruckers



Installatie

