



## Rookmelder II

### Korte handleiding

#### Productbeschrijving

Het product is een op basis van EN14604 gecertificeerde optisch rookmelder. Hij waarschuwt u betrouwbaar wanneer er brand ontstaat in uw huis of woning. Als er rook wordt gedetecteerd, wordt er een visueel en akoestisch alarm geactiveerd.

Volg de instructies en aanwijzingen in deze korte handleiding voor een correcte werking van het apparaat.

#### Beschrijving van de symbolen



Opgelet!  
Verwijzing naar gevaren



Let op:  
Aanvullende  
belangrijke informatie



Verwijzing naar installatievideo

#### ⚠ Veiligheidsinformatie

- ▶ Laad gebruikte batterijen niet op en probeer ze niet te reactiveren door middel van warmte of andere middelen. Batterijen niet kortsluiten. Batterijen niet blootstellen aan fel zonlicht. Gooi batterijen niet in het vuur!

#### **Er bestaat explosiegevaar!**

- ▶ Let bij het plaatsen van de batterijen op de juiste polariteit! Gebruik alleen batterijen van hetzelfde type. Lege batterijen moeten onmiddellijk uit het apparaat worden verwijderd. Verwijder de batterijen ook uit het apparaat als het apparaat lange tijd niet wordt gebruikt.

#### **Verhoogd risico op lekken!**

- ▶ Gebruik alleen de batterijen die in de technische gegevens worden aanbevolen.
- ▶ Het apparaat is geen speelgoed! Laat kinderen er niet mee spelen. Laat het verpakkingsmateriaal niet achteloos liggen. Kunststof folie en kleine onderdelen kunnen gevaarlijk speelgoed voor kinderen worden.
- ▶ Houd kleine cellen en batterijen die kunnen worden ingeslikt buiten het bereik van kinderen. Inslikken kan brandwonden, perforatie van weke delen en de dood veroorzaken. Binnen 2 uur na het inslikken kunnen ernstige brandwonden optreden. In geval van inslikken van een cel of batterij, onmiddellijk medische hulp inroepen.
- ▶ Dit apparaat mag worden gebruikt door kinderen ouder dan 8 jaar en door personen met beperkte fysieke, sensorische of mentale capaciteiten of een gebrek aan ervaring en kennis, op voorwaarde dat zij onder toezicht staan of geïnstrueerd zijn in het veilige gebruik van het apparaat en dat zij de risico's ervan begrijpen.
- ▶ Bij de besturing op afstand of geautomatiseerde besturing van een apparaat kan wegens externe omstandigheden niet te allen tijde gewaarborgd

worden dat commando's daadwerkelijk uitgevoerd worden, noch dat de correcte toestelstatus op de app en op andere Bosch Smart Home-weergavetoestellen weergegeven wordt. Dit kan leiden tot schade aan eigendommen en/of persoonlijk letsel. Vergewis u er daarom zo goed mogelijk van dat, op het ogenblik van de bediening op afstand of de geautomatiseerde besturing, geen personen gevaar lopen. Ga bij het instellen of aanpassen van een bediening op afstand of geautomatiseerde besturing bijzonder voorzichtig te werk en controleer de gewenste werkwijze regelmatig.

- ▶ Open het apparaat niet. Het bevat geen onderdelen die door de gebruiker moeten worden onderhouden. Laat het apparaat in geval van een storing controleren door een erkende specialist.
- ▶ Wij aanvaarden geen aansprakelijkheid voor schade aan eigendommen of persoonlijk letsel als gevolg van onjuist gebruik of het niet in acht nemen van de veiligheidsinformatie. In dergelijke gevallen vervalt elk recht op garantie! Wij zijn niet aansprakelijk voor gevolgschade.
- ▶ Om veiligheids- en goedkeuringsredenen (CE) is een eigenhandig ombouwen en/of wijzigen van het apparaat niet toegestaan.
- ▶  Niet over het apparaat schilderen! Niet over het apparaat behangen of tape over het apparaat plakken!
- ▶ De rookinlaatopeningen mogen niet worden afgeplakt of afgedekt.
- ▶ De rookmelder bewaakt alleen een specifiek gebied in de omgeving van zijn montagelocatie.
- ▶ Houd er rekening mee dat voor het doorsturen van alarmen in geval van brand een functionerende draadloze verbinding beschikbaar moet zijn. Robert Bosch Smart Home GmbH kan geen garantie geven voor de vertragingstijden.

- ▶ Elk ander gebruik dan beschreven in deze bedieningshandleiding is niet in overeenstemming met het beoogde doel en leidt tot uitsluiting van garantie en aansprakelijkheid.
- ▶ Gebruik het apparaat niet als het van buitenaf zichtbare beschadigingen vertoont, bijv. aan de behuizing, bedieningselementen of aansluitdozen, of als het niet goed functioneert. Neem bij twijfel contact op met onze klantenservice.
- ▶ Bedien het apparaat alleen binnenshuis en stel het niet bloot aan vocht, trillingen, continu zonlicht of andere hitte, overmatige koude of mechanische belasting.
- ▶ Houd er rekening mee dat het alarmnummer in de app niet automatisch wordt gebeld als het apparaat een gevaar detecteert. Indien nodig moet een noodoproep altijd door u worden gedaan!
- ▶ Houd er rekening mee dat het apparaat u alleen kan waarschuwen op uw mobiele toestel als het is ingeschakeld en verbonden is met internet.
- ▶ Gebruik het apparaat alleen met originele onderdelen en aanbevolen partnerproducten van Bosch.

## **i** Aanwijzingen

- ▶ Het bereik in gebouwen kan sterk verschillen van dat in het vrije veld. Naast het zendvermogen en de ontvangstkarakteristieken van de ontvangers spelen omgevingsinvloeden zoals de luchtvochtigheid een belangrijke rol naast de bouwkundige omstandigheden ter plaatse.
- ▶ Het apparaat is alleen geschikt voor gebruik in een woonomgeving.
- ▶ Het apparaat is alleen bedoeld voor privégebruik.
- ▶ Controleer of de leveringsomvang onbeschadigd is. Monteer alleen onderdelen die in een onberispelijke staat verkeren.

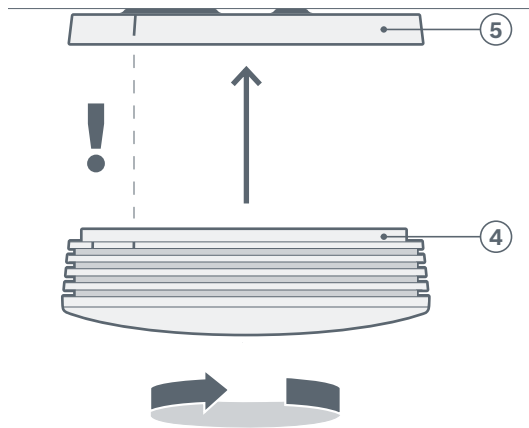
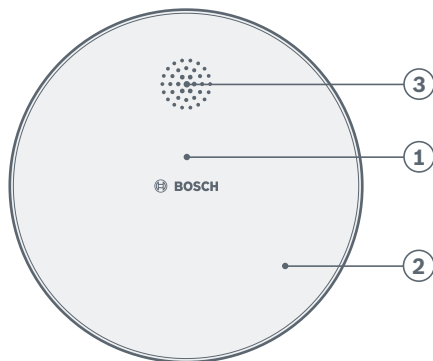
- ▶ Voor de optionele integratie van de rookmelder in het Bosch Smart Home-systeem heeft u een Bosch Smart Home-controller nodig.
- ▶ Een batterij is al inbegrepen en kan indien nodig worden vervangen.

▶ Voor extra hulp bij montage, installatie, ingebruikname en het terugzetten naar de fabrieksinstellingen van uw Bosch Smart Home rookmelder kunt u ook de video met uitleg en de aanvullende informatie op onze website en in de app bekijken:

[www.bosch-smarthome.com/rom/smoke-alarm-2](http://www.bosch-smarthome.com/rom/smoke-alarm-2)

## Productoverzicht

Pos.	Omschrijving
1	Bedieningsknop
2	Statusled
3	Sirene
4	Rookmelder
5	Plafondhouder



De sirene (3) en de statusled (2) geven de status van de rookmelder aan door middel van geluid en knipperende codes.

Signaal akoestisch	Signaal optisch	Toestelstatus	Aanbevolen handeling
Geen toon	uit	Normale werking	–
Alarmtoon (bij indrukken van bedieningsknop)	Knippert rood (bij indrukken van bedieningsknop)	Functietest	–
Alarm	Knippert rood	Rookmelder heeft rook gedetecteerd	Start na een controle reddingsmaatregelen. Als er geen gevaar is, bevestigt u het alarm aan de geactiveerde melder.
Alarm	uit	Rookmelder heeft van Bosch Smart Home-controller alarmsignaal ontvangen dat in het systeem rook gedetecteerd is	Start na een controle reddingsmaatregelen. Als er geen gevaar is, bevestigt u het alarm aan de geactiveerde melder.
Geen toon	Knippert elke 10 seconden 1x rood	Rookherkenning gedurende 10 minuten gedeactiveerd, nadat uitschakelen van een alarm via de bedieningsknop is gestart	10 minuten wachten
Toon 1x elke 5 minuten	Knippert 1x rood elke 15 seconden	Batterijniveau is laag.	Batterij vervangen
Geen toon	Knippert 5x rood elke 15 seconden	Storing/defect	Vervang de melder
Korte signaaltonen/pauze in een loop	uit	Binnensirene door Smart Home controller vanwege een gebeurtenis geactiveerd (bijv. inbraak)	Controleer de situatie, neem indien nodig maatregelen, of schakel het alarm in de app uit.

## Ingebruikname

⚠ Na het verwijderen van de bescherm-/scheidingfolie van de batterij of een opnieuw aanbrengen van de batterij is de rookmelder klaar voor gebruik. Als u per ongeluk op de bedieningsknop drukt, kan er al een testalarm afgaan. De luide waarschuwingstoon kan het gehoor beschadigen.

⚠ Voer na de eerste ingebruikname altijd een functietest uit (zie Onderhoud en reiniging).

Zorg er voor de optionele integratie in het Bosch Smart Home-systeem voor dat u een Bosch Smart Home-controller en de Bosch Smart Home-app heeft en dat beide met succes zijn geïnstalleerd. Start nu de Bosch Smart Home-app en selecteer "Apparaat toevoegen". Volg de instructies in de app.

**i** Voor de optionele integratie van de rookmelder in het Bosch Smart Home-systeem moet uw mobiele apparaat zijn aangesloten op het wifinetwerk waarop ook uw Bosch Smart Home -controller is aangesloten.

## Montage-instructies

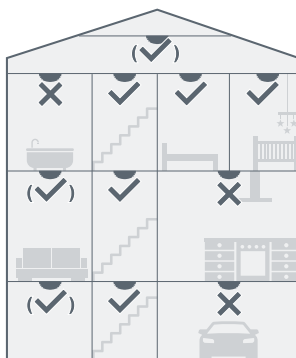
⚠ Neem bij planning en opstelling, bediening en onderhoud de geldende normen en richtlijnen van het land in acht.

⚠ De rookmelder mag niet worden gebruikt in omgevingen waar de overdracht van radiosignalen storing kan veroorzaken in apparaten, bijvoorbeeld in medische voorzieningen met levensondersteunende systemen of soortgelijke omgevingen.

⚠ De rookmelder mag niet zijn aangebracht in de buurt van apparaten zoals airconditionings of ventilatoren, omdat de werking van de melders hierdoor negatief beïnvloed wordt.

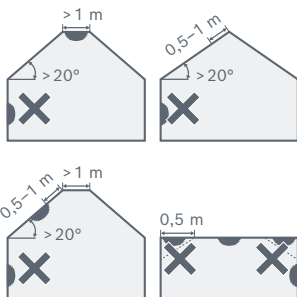
⚠ Om letsel te voorkomen, moet dit apparaat stevig aan het plafond worden bevestigd volgens de installatie-instructies.

⚠ Het is het beste om meerdere rookmelders in het huis of de woning te gebruiken om volledig beschermd te zijn. Als minimale beveiliging moet er een rookmelder worden geïnstalleerd in elke slaapkamer en kinderkamer en in elke gang die als vluchtroute dient. Voor een optimale bescherming is het aan te raden om extra rookmelders te installeren in de woonruimtes, op de zolder en in de kelder.



X    ✓  
nee    ja    (✓)  
Optimale bescherming





- ⚠** Zorg bij de montage aan het plafond voor minimale afstanden en een correcte uitlijning. Let ook op de hoeken van schuine wanden in de kamer of de zolder.
- ⚠** De rookmelder mag alleen aan het plafond worden gemonteerd. Elk ander type montage, bijv. montage op een zijwand, is niet toegestaan.
- i** De maximale detectieoppervlakte van eenmelder is  $60 \text{ m}^2$ . Bij grotere kamers moet elke  $60 \text{ m}^2$  een extra rookmelder worden geïnstalleerd. De maximale installatiehoogte van een geïnstalleerde rookmelder mag niet meer dan 6 m bedragen.
- i** In gangen met een maximale breedte van 3 m mag de afstand tussen twee rookmelders niet meer dan 15 m bedragen. De afstand tussen de rookmelder en de voorkant van de gang mag niet groter zijn dan 7,5 m. Rookmelders moeten worden geïnstalleerd op kruispunten en hoeken van gangen.
- i** Als een kamer in hoogte wordt gedeeld door een platform of een galerij, is een rookmelder onder deze faciliteiten vereist als hun oppervlakte groter is dan  $16 \text{ m}^2$  en hun lengte en breedte groter zijn dan 2 m.
- i** Let op plafondverdelingen in velden of door middel van balken en dwarsbalken. Als de hoogte van de onderverdelingen  $> 0,2 \text{ m}$  bedraagt, moet er één rookmelder per plafondveld worden geïnstalleerd als de daaruit gevormde plafondvelden een oppervlakte van  $> 36 \text{ m}^2$  hebben.
- ⚠** Om letsel door ondeskundige installatie te voorkomen, moeten de montage-instructies in deze bedieningshandleiding en in de app worden toegepast en moeten de algemene veiligheidsvoorschriften in acht worden genomen.
- ⚠** Let bij de keuze van de montagelocatie en het boren op het verloop van elektrische leidingen of bestaande toevoerleidingen.
- i** De levering omvat twee schroeven en twee universele pluggen, die geschikt zijn voor bevestiging aan de meeste plafonds.

## Schroefmontage

**⚠** Controleer of de meegeleverde pluggen en schroeven geschikt zijn voor uw montage. Gebruik eventueel eigen pluggen en schroeven.

Bevestig de plafondhouder met 2 schroeven en pluggen. Draai de rookmelder met de wijzers van de klok mee in de plafondhouder tot hij hoorbaar vastklikt.

**⚠** Wanneer de rookmelder in de plafondhouder wordt gedraaid, kan het per ongeluk indrukken van de bedieningsknop een testalarm veroorzaken. De luide waarschuwingston kan het gehoor beschadigen.

## Montage met dubbelzijdige tape

**⚠** Controleer vooraf of kleefmontage in uw land is toegestaan.

**⚠** Gebruik uitsluitend de meegeleverde dubbelzijdige tape.

**⚠** De montage met dubbelzijdige tape is alleen geschikt voor stevige, gladde en egale oppervlakken. Deze moeten schoon, vrij van vet en droog zijn.

**⚠** Wanneer de rookmelder in de plafondhouder wordt gedraaid en tegen het plafond wordt gedrukt, kan het per ongeluk indrukken van de bedieningsknop een testalarm veroorzaken. De luide waarschuwingston kan het gehoor beschadigen.

Bevestig de kleefstrook aan de plafondhouder en trek de tweede beschermfolie eraf. Druk nu de plafondhouder stevig tegen het plafond. Draai de rookmelder met de wijzers van de klok mee in de plafondhouder tot hij hoorbaar vastklikt.

## Sirene van de rookmelder uitschakelen

In het geval van een alarm drukt u op de bedieningsknop (1) van de rookmelder om deze te dempen.

**i** De rookmelder die de rook heeft gedetecteerd, kan alleen worden gedempt via de bedieningsknop. Alle andere melders die via de Bosch Smart Home-controller in het netwerk zijn opgenomen en die via een alarmdoorschakeling zijn geactiveerd, kunt u centraal vanuit de Bosch Smart Home-app dempen.

**i** Als het uitschakelen van een alarm via de bedieningsknop wordt gestart, wordt de rookherkenning gedurende 10 minuten gedeactiveerd en wordt het product gedempt. De led knippert elke 10 seconden rood.

## Resetten naar fabrieksinstellingen

Verwijder de batterij. Wacht 20 seconden of druk nogmaals kort op de bedieningsknop (1) van uw rookmelder nadat u de batterij heeft verwijderd. Terwijl u de bedieningsknop ingedrukt houdt, plaatst u de batterij terug. Houd de bedieningsknop ingedrukt tot de rookmelder rood knippert. Laat nu de bedieningsknop even los en houd hem vervolgens opnieuw ingedrukt totdat er een kort geluidssignaal klinkt. Vervolgens start het apparaat opnieuw op. Houd er rekening mee dat het enkele seconden kan duren voordat de rookmelder weer klaar is voor gebruik.

**i** Bij het resetten naar de fabrieksinstellingen gaan alleen de instellingen en informatie op het apparaat verloren, niet op de Bosch Smart Home-controller.

**i** Als u het apparaat opnieuw wilt inleren, wist u het eerst in het apparaatbeheer van de Bosch Smart Home-app en voegt u het vervolgens weer toe via het gebruikelijke inleerproces.

## Onderhoud en reiniging

### Batterijen verwijderen of vervangen

Om de batterij te verwijderen of te vervangen, verwijdert u de rookmelder uit de plafondhouder. Nu kunt u de batterijen verwijderen. Let bij het opnieuw plaatsen op de juiste polariteit. Voer vervolgens een functietest uit.

**⚠** OPGELET! Explosiegevaar bij onjuist vervangen van de batterij. Gebruik alleen de batterijen die in de technische gegevens worden aanbevolen.

Het apparaat is onderhoudsvrij. Laat reparaties uitvoeren door een erkende specialist. Reinig het apparaat met een zachte, schone, droge en pluisvrije doek. Gebruik voor de reiniging geen reinigingsmiddelen die oplosmiddelen bevatten.

**i** Maandelijks moet een visuele inspectie en een functietest van de rookmelder worden uitgevoerd.

### Visuele inspectie

De rookinlaatopeningen aan de zijkanten en de geluidsuitlaatopeningen aan de bovenzijde van de rookmelder mogen niet verstopt zijn (bijv. door stof, vuil of verf).

De rookmelder mag niet beschadigd zijn en moet stevig worden gemonteerd op de plaats van gebruik. In een straal van 0,5 m rond de rookmelder mogen er geen obstakels aanwezig zijn (bijv. meubels) die het binnendringen van rook in de rookmelder verhinderen.

### Functietest

**⚠** De luide waarschuwingstoon kan het gehoor beschadigen. Bescherm uw gehoor tijdens de functietest.

Druk hiervoor op de bedieningsknop (1) van de te testen melder. Het alarm klinkt en de statusled knippert rood zolang u de bedieningsknop ingedrukt houdt.

- i** Als de beschreven signalen niet optreden, dient u eerst de toestand van de batterij te controleren. Als deze in orde is, is de melder defect. In dit geval vervangt u het product.
- i** De werking van de rookmelder moet na de montage worden gecontroleerd. Daarna moet het proces één keer per maand en na elke batterijwissel en software-update worden herhaald.
- i** De rookmelder moet uiterlijk 10 jaar na de eerste installatie worden vervangen.

## Vereenvoudigde conformiteitsverklaring



EN14604:2005+AC:2008  
1116-DoP-BSD-2  
Rookmelder  
Aantal aan elkaar gekoppelde apparaten: 10

Hierbij verklaart Robert Bosch Smart Home GmbH dat het draadloze systeem van het type Bosch Smart Home BSD-2 voldoet aan de richtlijn 2014/53/EU. De volledige tekst van de EU-conformiteitsverklaring is beschikbaar op het volgende internetadres: <https://eu-doc.bosch.com>

## Milieubescherming en afvalverwijdering



Elektrische of elektronische apparatuur die niet meer bruikbaar is, moet apart worden



ingezameld voor een milieuvriendelijke recycling (Europese richtlijn betreffende afgedankte elektrische en elektronische apparatuur). Gebruik de retournerings- en inzamelingssystemen van uw land voor het verwijderen van afgedankte elektrische en elektronische apparatuur en van batterijen.



Gebruikte batterijen horen niet bij het huisvuil! Lever ze in bij uw plaatselijke inzamelpunt voor batterijen!



## Technische gegevens

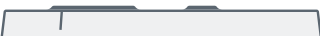
Typeaanduiding apparaat	BSD-2
Beschermingsklasse	IP20
Omgevingstemperatuur	0 °C ... + 40 °C
Max. luchtvochtigheid	95 % (niet-condenserend)
Afmetingen van de behuizing (D × H)	110 × 37 mm
Gewicht (zonder batterij)	133 g
Radiofrequentieband	2,4–2,4835 GHz
Radioprotocol	ZigBee 3.0
Max. zendvermogen	10 mW
Draadloos bereik in het vrije veld	< 100 m
Softwareklasse	A
Ontvangerscategorie	2
Batterij	1 × 3 V CR17450 (Pairdeer)
Batterijlevensduur	< 5 jaar
Volume op een afstand van 3 m	≥ 85 dB(A)

Onder voorbehoud van technische wijzigingen

## Opensourcesoftware

Bij dit Bosch Smart Home-product wordt opensourcesoftware gebruikt. De licentie-informatie over de gebruikte componenten is te vinden in deze bijgevoegde documenten.

## Reserveonderdelen

	Bestelnummer	Omschrijving
	8-750-002-152	Plafondhouder

## **Service-informatie**

🏠 Robert Bosch Smart Home GmbH  
Schockenriedstraße 17  
70565 Stuttgart-Vaihingen  
Germany

✉ [service@bosch-smarthome.com](mailto:service@bosch-smarthome.com)  
@ [www.bosch-smarthome.com/service](http://www.bosch-smarthome.com/service)