

ROBB smartt ZigBee dimmer Pro (2-draads)



V 3.0

SKU ROB_200-011-0

EAN 7439647746782

Belangrijk

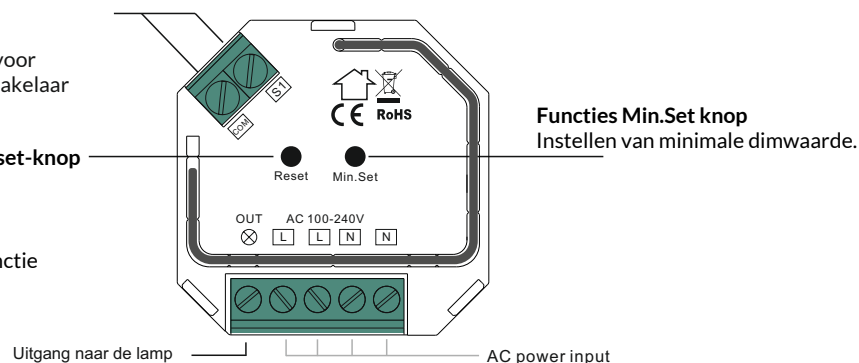
Lees voor het aansluiten eerst deze handleiding. **Werk altijd stroomloos!**

Optionele schakelaar

Aansluiting voor pulsdruk schakelaar

Functies Reset-knop

- Koppelen
- Touchlink
- Reset
- Aan/Uit functie



Er zijn 2 aansluitmogelijkheden

- 2-draads zonder neutraal draad
- 3-draads met neutraal draad

Technische gegevens dimmer

Voeding	Uitgangsspanning	Maximaal Amperage	Afmeting (LxWxH)
110-240V AC	110-240V AC	1.5A max	45.5 x 45 x 20.3 mm

Geschikt voor de volgende types verlichting

Symbol	Type	Maximaal Wattage	Opmerkingen
	Dimbare led-lamp	200W @ 220V 100W @ 110V	In principe werkt deze dimmer met alle typen led-lampen.
	Dimbare LED drivers	200W @ 220V 100W @ 110V	Het totale vermogen mag niet meer zijn dan 200W@220V
	Gloeï- en Halogeen lampen	400W @ 220V 200W @ 110V	
	Laag voltage halogeen lampen met voeding	400W @ 220V 200W @ 110V	

Ondersteunde ZigBee clusters:

Ingangclusters

- 0x0000: Basis
- 0x0003: Identificeren
- 0x0004: Groepen
- 0x0005: Scènes
- 0x0006: Aan/uit
- 0x0702: Simpele meting
- 0x0008: Nivocontrole
- 0x0b04: Elektrische meting
- 0x0b05: Diagnostiek

Uitgangclusters

- 0x0019: OTA

- ZigBee AC fase afsnijdingsdimmer met ingebouwde Zigbee 3.0 chip
- Werkbare spanning tussen 100-240VAC
- Ondersteunt weerstandsbelasting en capacatieve belasting
- 1 dimbare uitgang van maximaal 400W
- Veilige aansluitpunten met schroeven
- Dim de lichtintensiteit en aan/uit functie van aangesloten triac dimbare led-lamp of led-driver.
- Schakelen of dimmen van de aangesloten lichtbron
- Zigbee apparaat met ondersteuning voor touchlink
- Kan direct aan een ander Zigbee apparaat gekoppeld worden via touchlink
- Deze dimmer kan als Zigbee controller werken. Je kunt er dus andere apparaten aan koppelen
- Ondersteunt find and bind mode om een Zigbee afstandsbediening te koppelen
- Ondersteuning voor Zigbee Green Power waarmee je tot 20 Green Power afstandsbedieningen koppelen
- Werkt met de meeste Zigbee controllers waaronder de Philips Hue bridge en de Homey (Pro)
- Kleine afmeting: past in een standaard inbouwdoos van 50mm diep
- Radiofrequentie: 2.4GHz
- IP-beschermingsklasse: IP20

Belangrijkste kenmerken Zigbee dimmer pro:

- Werkt zowel mét als zonder blauwe draad
- Met soft-start functie waarbij de lampen geleidelijk aan of uitgaan
- Met stroommeting voor inzicht in het energie verbruik (mits ondersteunt door de smart hub)
- Instelbaar minimaal dimniveau
- Optioneel kun je een pulsdrucker aansluiten
- Actief element : halfgeleider elektronische schakelaar
- Past in 50 mm diepe inbouwdoos, in overeenstemming met de bepalingen van de toepasselijke regelgeving
- Een Dimmer bypass helpt tegen knippen bij lage wattages (vuistregel < 10W)

Geschikt voor de volgende type lampen

- Conventionele gloei- en HV-halogeenlichtbronnen
- ELV-halogeenlampen en dimbare LED-lampen (met elektronische transformatoren)
- MLV halogeenlampen (met ferromagnetische transformatoren)
- Dimbare led-lampen
- Dimbare compacte TL-buislampen
- Ondersteunde dimbare lichtbronnen (spanningsfactor > 0,5) met minimaal vermogen van 3VA met behulp van de bypass (afhankelijk van het type belasting)

Met fase-afsnijding dimtechniek, geschikt is voor

- Weerstandsbelastingen.
- Capacatieve belastingen.

Veiligheidsvoorschriften

- Schakel de spanning uit voordat je de module gaat installeren.
- Zorg voor een vochtvrije omgeving.

Werking

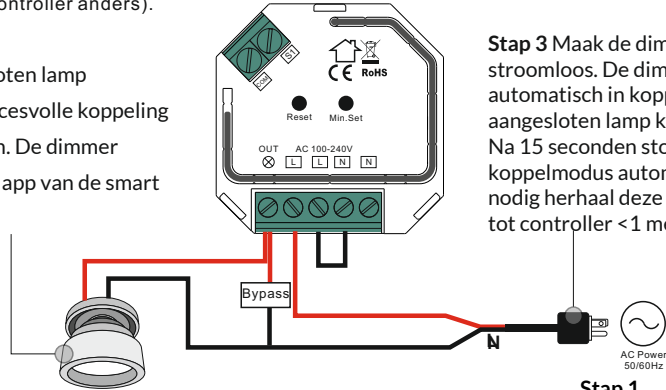
1. Sluit de dimmer aan volgens het getoonde aansluitschema
2. ZigBee dimmer met draadloze ontvanger die communiceert met verschillende ZigBee-compatibele systemen. De ontvanger ontvangt draadloze radiosignalen van een smarhome controller of een losse afstandsbediening.

3. Koppelen aan een Zigbee netwerk met een Zigbee smart hub (Philips Hue Bridge/Homey Pro)

Stap 1: Voer eerst een reset uit om er zeker van te zijn dat het apparaat niet meer gekoppeld is aan een mogelijk ander zigbee netwerk. Zie hiervoor "hoofdstuk 6 Fabrieksinstellingen".

Stap 2: Start de koppel-modus op de controller voor het toevoegen van een Zigbee dimbare lamp (Dit proces is per controller anders).

Stap 4 De aangesloten lamp knippert 5x na succesvolle koppeling en blijft daarna aan. De dimmer verschijnt nu in de app van de smart hub.



Stap 3 Maak de dimmer even stroomloos. De dimmer komt nu automatisch in koppelmodus (de aangesloten lamp knippert 2 keer) Na 15 seconden stopt de koppelmodus automatisch. Indien nodig herhaal deze stap. (Afstand tot controller < 1 meter).

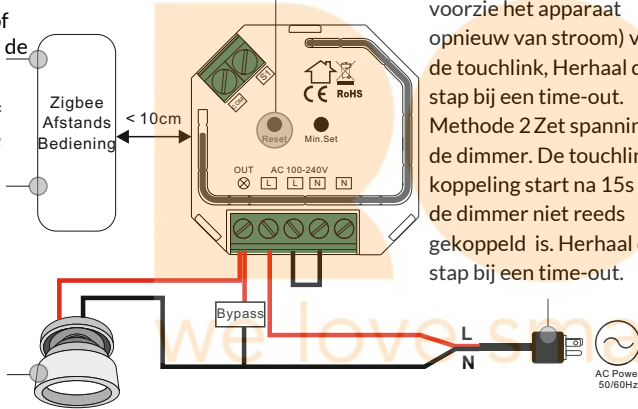
4. Touchlink (directe koppeling) met een Zigbee afstandsbediening

(Touchlink werkt naast een eventuele koppeling met een zigbee controller)

Stap 2 Hou de afstandsbediening of het touch-paneel binnen 10cm van de dimmer

Stap 3 Zet de afstandsbediening of touchpanel in touchlink modus (zie handleiding afstandsbediening)

Stap 4 De afstandsbediening zal een bevestiging geven en de aangesloten lamp knippert 2 keer.

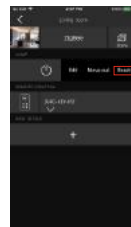


Stap 1

Methode 1 Druk de 'reset' knop 4 keer kort in (of voorzie het apparaat opnieuw van stroom) voor de touchlink. Herhaal de stap bij een time-out. Methode 2 Zet spanning op de dimmer. De touchlink koppeling start na 15s als de dimmer niet reeds gekoppeld is. Herhaal de stap bij een time-out.

- 1 Directe touchlink (beide nog niet aan een netwerk toegevoegd). Het apparaat koppelt met 1 afstandsbediening.
- 2 Touchlink (beide toegevoegd aan een netwerk).
- 3 Hue Bridge & Amazon echo . Koppel eerst de dimmer en de afstandsbediening aan het netwerk.
- 4 Na touchlink koppeling kan de dimmer met de gekoppelde afstandsbediening bedient worden.

5. Verwijderd van een Zigbee netwerk via controller of hub



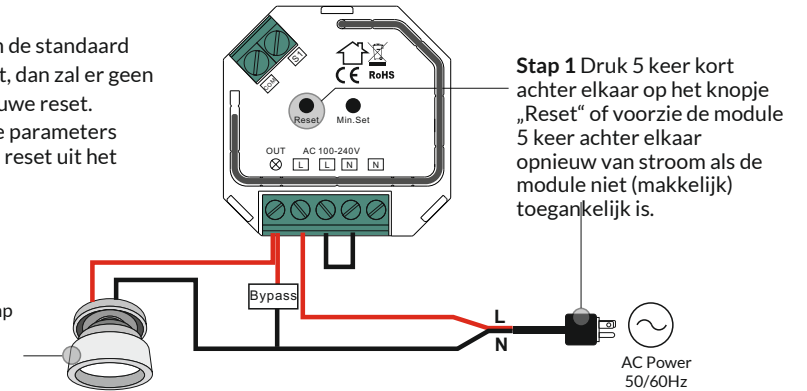
Volg de instructies van de Zigbee controller voor het verwijderen van een apparaat uit het systeem. Bij een succesvolle reset zal de aangesloten lamp 3 keer knipperen.

6. Herstellen naar fabrieksinstellingen

Let op:

- 1) Als het apparaat al in de standaard fabrieksinstellingen staat, dan zal er geen indicatie zijn bij een nieuwe reset.
- 2) Alle geconfigureerde parameters worden hersteld bij een reset uit het netwerk

Stap 2 De aangesloten lamp knippert 3 keer bij een succesvolle reset.



Stap 1 Druk 5 keer kort achter elkaar op het knopje „Reset“ of voorzie de module 5 keer achter elkaar opnieuw van stroom als de module niet (makkelijk) toegankelijk is.

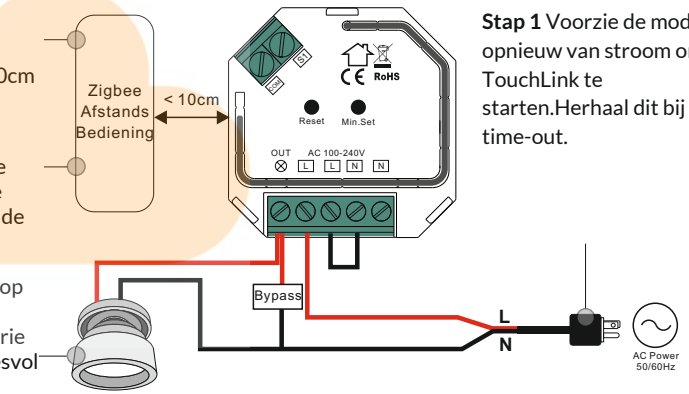
7. Terug naar fabrieksinstellingen via een Zigbee afstandsbediening (Touch Reset)

Opmerking: Zorg ervoor dat de dimmer al aan een netwerk is toegevoegd, de afstandsbediening is toegevoegd aan hetzelfde of niet is toegevoegd aan een netwerk.

Stap 2 Hou de afstandsbediening binnen 10cm van de dimmer.

Stap 3: start reset procedure op de afstandsbediening (zie hiervoor de handleiding van de afstandsbediening).

Stap 4: Er volgt een melding op de afstandsbediening en de aangesloten lamp knippert drie keer wanneer de reset succesvol is verlopen.



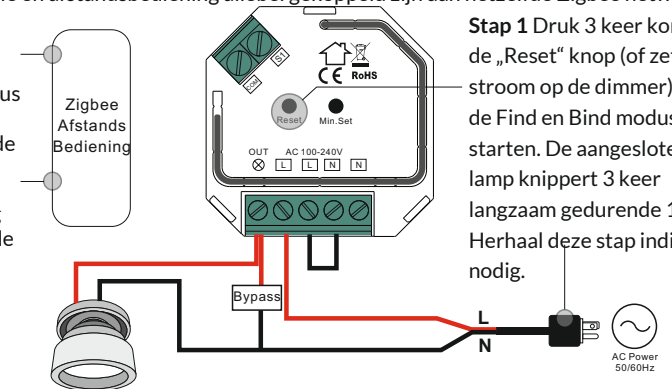
Stap 1 Voorzie de module opnieuw van stroom om TouchLink te starten. Herhaal dit bij een time-out.

8. Vind en Koppel modus (Find and Bind)

Opmerking Zorg dat de module en afstandsbediening allebei gekoppeld zijn aan hetzelfde Zigbee netwerk.

Stap 2 Zet de afstandsbediening of touch-paneel in „find and bind“ modus en schakel de initiator in, (zie hiervoor de handleiding van de afstandsbediening).

Stap 3 De afstandsbediening of touch-paneel laat zien of de koppeling succesvol is verlopen.

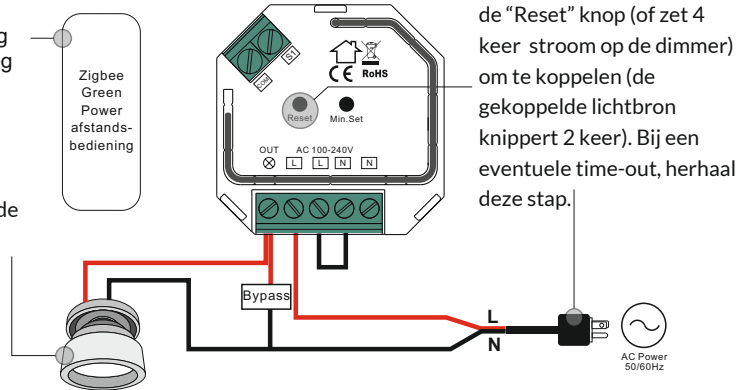


Stap 1 Druk 3 keer kort op de „Reset“ knop (of zet 3x stroom op de dimmer) om de Find en Bind modus te starten. De aangesloten lamp knippert 3 keer langzaam gedurende 180s. Herhaal deze stap indien nodig.

9. Koppelen aan een Zigbee Green Power Afstandsbediening

Stap 2 Zet de Green Power afstandsbediening in "leermodus" (raadpleeg de handleiding van de afstandsbediening).

Stap 3: De aangesloten lamp knippert 2 keer als de koppeling succesvol is.



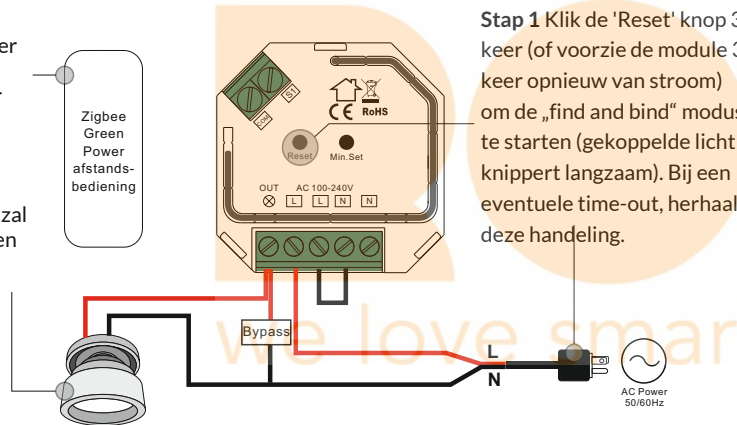
Stap 1 Druk 4 keer kort op de "Reset" knop (of zet 4 keer stroom op de dimmer) om te koppelen (de gekoppelde lichtbron knippert 2 keer). Bij een eventuele time-out, herhaal deze stap.

Opmerking Elke dimmer kan met maximaal 20 green power afstandsbedieningen gekoppeld worden.

10. Verwijderen van een Zigbee Green Power afstandsbediening

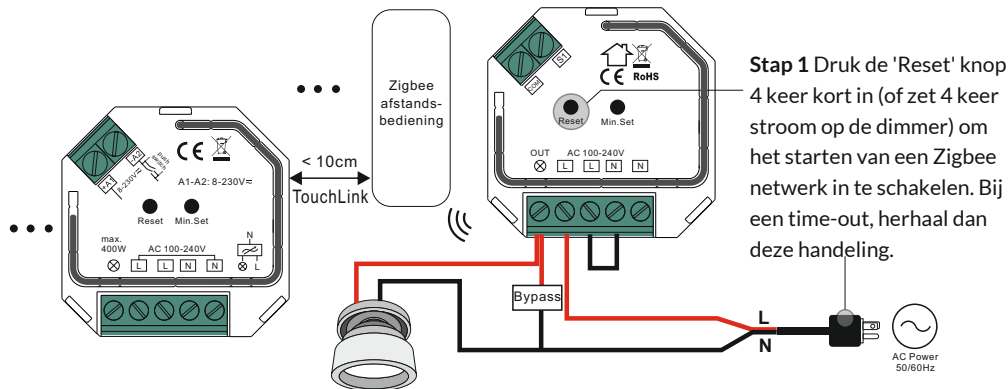
Stap 2 Zet de Green Power afstandsbediening in "leermodus" (zie hiervoor de handleiding van de afstandsbediening).

Stap 3 De verbonden lamp zal 4 keer knipperen om te laten zien dat de ont koppeling succesvol is verlopen.



Stap 1 Klik de 'Reset' knop 3 keer (of voorzie de module 3 keer opnieuw van stroom) om de „find and bind“ modus te starten (gekoppelde licht knippert langzaam). Bij een eventuele time-out, herhaal deze handeling.

11. Maak een Zigbee netwerk en verbind andere apparaten (zonder smart hub)



Stap 1 Druk de 'Reset' knop 4 keer kort in (of zet 4 keer stroom op de dimmer) om het starten van een Zigbee netwerk in te schakelen. Bij een time-out, herhaal dan deze handeling.

Stap 2: Zet een ander apparaat of afstandsbediening of touch-paneel in „network pairing modus“ en verbindt met het netwerk (raadpleeg de handleiding van het betreffende apparaat).

Stap 3: Verbindt meerdere apparaten en afstandsbedieningen aan het netwerk.

Stap 4: Verbindt de verbonden apparaten met elkaar via touchlink zodat de apparaten met de afstandsbedieningen bediend kunnen worden.

Let op:

1) Elk verbonden apparaat kan gelinkt en bediend worden door maximaal 30 afstandsbedieningen.

2) Elk verbonden afstandsbediening kan maximaal 30 andere apparaten linken en bedienen.

12. OTA

De module ondersteunt firmware updates via OTA, en zal elke 10 minuten automatisch op nieuwe firmware controleren via de Zigbee controller of hub.

13. Minimum en opstart helderheid instelknop (Min.Set)

Druk de Min.Set knop in en houd deze 3 sec vast voor het instellen van de minimum helderheid. Als de huidige helderheid tussen de 1-50% ligt, zal deze als minimum helderheid worden opgeslagen. Als de huidige helderheid 100% is, dan wordt opgeslagen minimum helderheid verwijderd. Een lamp kan niet lager dimmen dan het ingestelde niveau. Druk tweemaal kort op de knop om de opstarthelderheid in te stellen: wanneer de huidige helderheidswaarde 1% -50% is, wordt deze ingesteld als opstarthelderheid. Als de huidige helderheidswaarde 0% is, wordt de eerder ingestelde helderheid bij het opstarten verwijderd. Opmerking: de instelfunctie voor de opstarthelderheid is bedoeld om het fenomeen te vermijden dat sommige dimbare LED-stuurprogramma's niet kunnen worden ingeschakeld nadat ze tot een laag niveau zijn gedimd en uitgeschakeld. Als de opstarthelderheid eenmaal is ingesteld en de opstarthelderheid hoger is dan het gedimde niveau voordat het werd uitgeschakeld, gaat de driver eerst naar de opstarthelderheid nadat deze is ingeschakeld en gaat vervolgens omlaag naar het gedimde niveau. Als de opstarthelderheid lager is dan het gedimde niveau voordat het werd uitgeschakeld, gaat de driver direct naar het gedimde niveau na het inschakelen.

14. Bediening via een pulsdrucker:

Als de module is aangesloten aan een pulsdrucker, druk dan op de knop om de module te schakelen, houdt de knop ingedrukt om de module te laten dimmen.

Aansluitschema

Betekenis van het schema:

L - aansluiting voor spanningsdraad (bruin)

N - aansluiting voor neutrale draad (blauw)

Out - aansluiting voor het te bedienen apparaat

S1 - aansluiting voor schakelaar

COM - aansluiting voor de aarde naar de schakelaar die aan de dimmer verbonden is

Ondersteunde drukschakelaars (moeten worden ingesteld vanuit fabrieksinstelling):

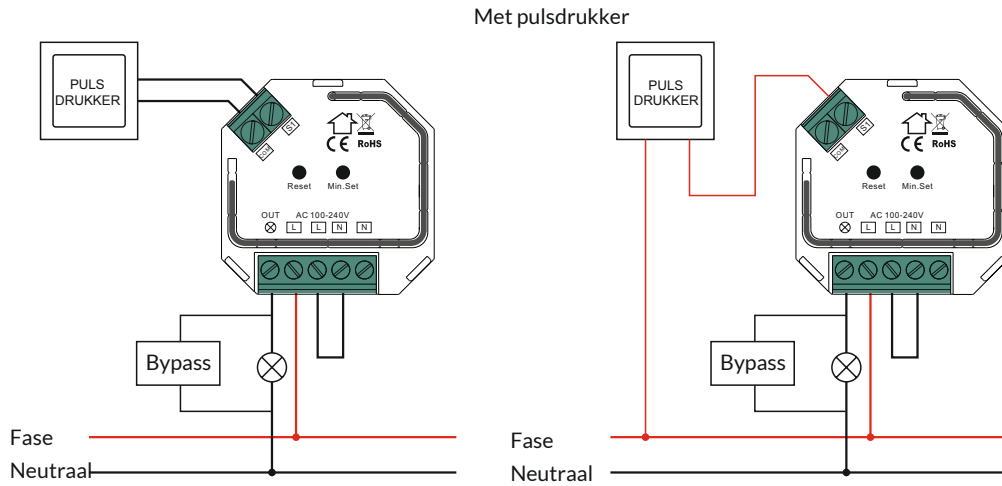
1) Pulsdrukken (standaard fabrieksinstelling)

2) Normale Aan/Uit schakelaar (instelling mogelijk op verzoek)

Compatible belastingen en aanbevolen spanningswaarden voor ondersteunde belastingen:

	Supported load types	100-240V~	
	Weerstandsbelastingen Gloeilampen en halogeenlampen	20-400W @ 230V 20-200W @ 110V	
	Capacitieve belastingen TL lamp (compact / met elektronische ballast), transformator, LED	Using Bypass: 3-200W @ 230V 3-100W @ 110V	No Bypass Used: 20-200W @ 230V 20-100W @ 110V
	Inductieve belastingen Ferromagnetische transformatoren	20-200W @ 230V 20-100W @ 110V	

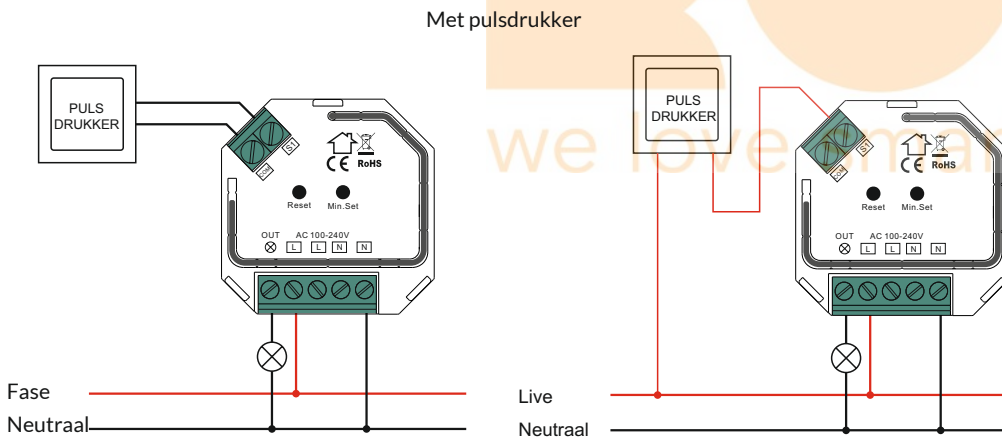
(1) 2-Draads aansluiting zonder blauwe neutraal draad



Opmerking Als er een pulsdrucker is aangesloten op de S1-com aansluiting dan kun je de basisfuncties van de dimmer bedienen (schakelen en dimmen van de aangesloten lamp).

Bij sommige typen lampen is een bypass nodig, de aangesloten lampen licht knipperen of zachtjes aanblijven bijvoorbeeld. In het geval van een 2-draads aansluiting, zorgt de bypass voor een minimale spanning die de dimmer nodig heeft voor de juiste werking. De bypass geeft de dimmer spanning bij lage belastingen van minder dan 3W (bij $\cos\phi > 0.5$)

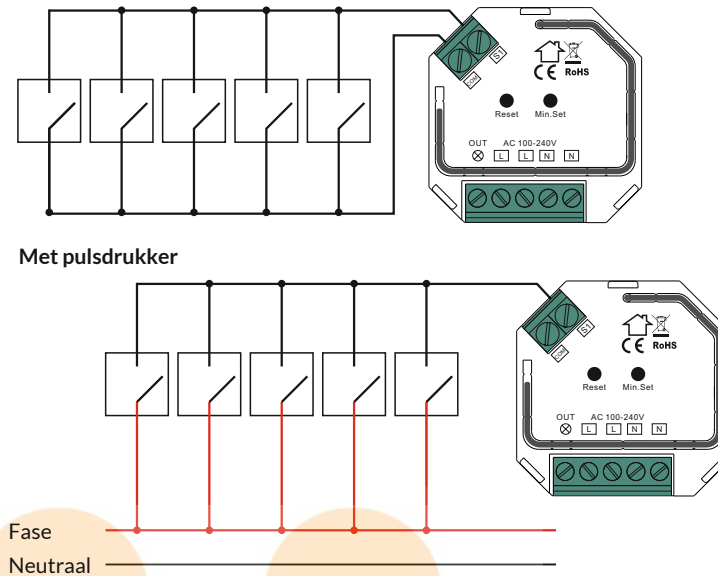
(2) 3-Draads aansluiting met blauwe neutraal draad



Opmerking

Als er een pulsdrucker is aangesloten op de S1 aansluiting dan kun je de basisfuncties van de dimmer bedienen (schakelen en dimmen van de aangesloten lamp). Kort drukken is aan/uit, lang drukken is dimmen

(3) Aansluiten van meerdere pulsdruckers



Dimtechniek

Deze dimmer maakt gebruik van faseafsnijding als dimtechniek. Zorg ervoor dat de aangesloten belastingen het door u gekozen besturingstype ondersteunen. Raadpleeg de gebruikershandleiding van de lading of raadpleeg de leverancier van de lading.