
www.klikaanklikuit.nl



START-LINE
ONTVANGER ASUN-660

LEES ALTIJD EERST
DEZE HANDLEIDING



Item 70352 Versie 1.0

Op www.klikaanklikuit.nl vindt u altijd
de meest recente gebruiksaanwijzingen

ZONWERING SCHAKELAAR

ASUN-660 ZONWERING SCHAKELAAR

Lees voordat u dit product in gebruik neemt altijd eerst deze handleiding volledig om uw KlikAanKlikUit systeem optimaal te benutten en foutief gebruik te voorkomen. Op www.klikaanklikuit.nl vindt u altijd de meest recente gebruiksaanwijzingen.

COMPATIBILITEIT

Deze ontvanger is draadloos te bedienen met minimaal 1 en maximaal 32 KlikAanKlikUit zenders.

FUNCTIONALITEIT

Bedien hiermee de aangesloten zonwering/rolluiken/screens draadloos met maximaal 32 KlikAanKlikUit zenders naar keuze. Geschikt voor aansturing van o.a. 230V AC en 12-24V DC motoren.

TECHNISCHE SPECIFICATIES

Codesysteem	Automatisch
Geheugen adressen	32
Frequentie	433,92 MHz RF
Wattage	Max. 1000 Watt
Voeding	230V/50Hz
Aan te sluiten voltage	12-24V DC / 230V AC (potentiaalvrij)
Afmetingen	HxBxD: 48 x 48 x 24,5 mm

WAAR MOET U OP LETTEN?

- Zelfs als de ontvanger is uitgeschakeld, kan er nog steeds spanning op de aansluitpunten staan. Schakel de lichtnetspanning uit als u zeker wilt zijn dat er geen spanning op staat.
- Plaats KlikAanKlikUit ontvangers altijd minimaal 50 cm uit elkaar om interferentie te voorkomen.
- Dit product is niet bedoeld voor het openen en sluiten van (garage)deuren.
- Sluit maximaal 1 motor aan per ASUN-660.
- Bij stroomuitval blijven de codes in het geheugen behouden.

INSTALLATIE

Deze ontvanger dient gevoed te worden via het lichtnet (230V, 50Hz). U kunt deze ontvanger eenvoudig installeren in een wand inbouwdoos/opbouwdoos of de spatwaterdichte montage-doos OHW-001, welke apart verkrijgbaar is.

MAXIMALE BELASTING

Het overschrijven van de maximale belasting kan leiden tot defecten en kortsluiting.

DRAADLOOS SIGNAAL

Het 433,92 MHz radiosignaal gaat door muren, ramen en deuren. Het bereik is afhankelijk van lokale omstandigheden, zoals de aanwezigheid van metalen of storingsbronnen. Zo kan de metaalfolie in dubbelglas (HR-glas) voor een afname van het draadloos bereik van KlikAanKlikUit zenders zorgen.

LIFE-SUPPORT

Gebruik KlikAanKlikUit producten nooit voor "life support" systemen of toepassingen waar storingen van apparatuur levensbedreigend kunnen zijn.

REPAREREN

U kan en mag dit product niet repareren of modificeren. Indien u twijfelt over de correcte werking, breng het product terug naar de winkel waar u het heeft aangeschaft.

WATER EN VOCHT

Dit product is niet waterbestendig en daardoor niet geschikt voor gebruik buitenshuis. Reinig dit product uitsluitend met een droge doek. Indien u dit product buiten wilt gebruiken, kunt u de spatwaterdichte montage-doos OHW-001 gebruiken, welke apart verkrijgbaar is.

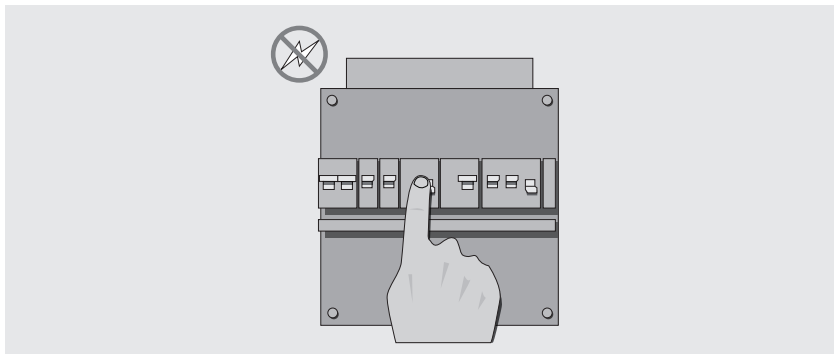
OMGEVING EN GEBRUIK

Stel het product niet bloot aan overmatige hitte of kou. Extreme temperaturen hebben een negatieve invloed op de levensduur van electronica. Laat het product niet vallen. Schokken kunnen de interne electronica beschadigen.

HET VERPAKKINGSMATERIAAL WEGGOOIEN

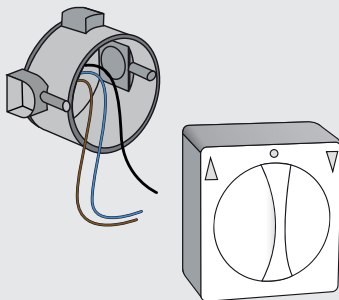
De verpakking beschermt het apparaat tegen beschadiging tijdens het transport. Verpakkingsmateriaal dat niet meer nodig is, moet volgens de plaatselijke voorschriften worden afgevoerd.

ASUN-660 ZONWERING SCHAKELAAR



1. Lichtnetspanning uitschakelen

Schakel de lichtnetspanning uit (in de meterkast) voordat u dit product inbouwt.



2. Bestaande wandschakelaar verwijderen

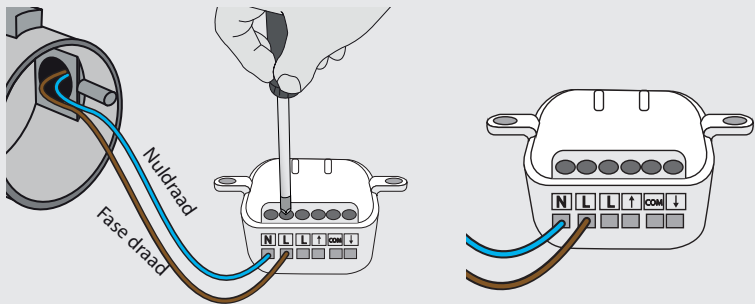
Verwijder de bestaande schakelaar (waarmee u de rolluiken, zonwering, jaloeziën, etc. bedient).

3. Blauwe draad bij trekken

Om de ASUN-660 aan te sluiten heeft u een blauwe draad nodig. Deze kunt u vanuit de plafonddoos bij trekken middels een trekveer.

Gebruik een lasklem (of lasdop) om een nieuwe blauwe draad aan te sluiten op de bestaande blauwe draad en trek deze met de trekveer naar de wanddoos.
Raadpleeg bij twijfel een installateur.

ASUN-660 ZONWERING SCHAKELAAR



4. Aansluiten op lichtnetspanning

Sluit de ASUN-660 als volgt aan op het lichtnet:
Sluit de (bruine) fase-draad op klem "L" aan.
Sluit de (blauwe) nuldraad op klem "N" aan.
Draai vervolgens de klemschroeven vast.

De 230V lichtnetspanning moet altijd aangesloten worden zoals beschreven. Draadkleuren kunnen in de praktijk afwijken. Raadpleeg een installateur bij twijfel over draadkleuren.

5. Aansluiten aandrijfmotor

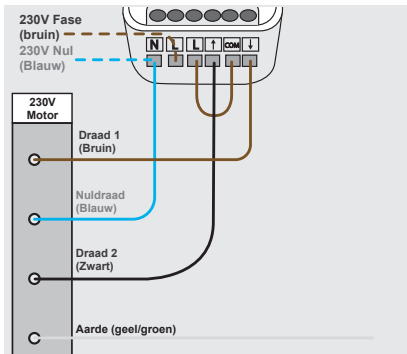
Het aansluiten van de schakeldraden van de aandrijfmotor is afhankelijk van het type motor:

230V AC Motor - zie [5A]

12-24V DC Laagspanningsmotor - zie [5B]

Raadpleeg bij twijfel de leverancier van uw zonweringinstallatie.

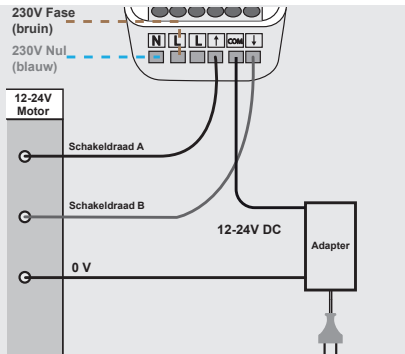
ASUN-660 ZONWERING SCHAKELAAR



5A. Aansluiten 230 Volt motor

Sluit de (blauwe) nul-draad aan op klem "N"
Verbind "COM" met "L" met een losse draad
Sluit de schakeldraden aan op de [↑] en [↓]
contacten.

De plaats van de schakeldraden bepalen of het scherm omhoog of omlaag gaat na het versturen van een AAN/UIT-signaal. Deze twee posities kunnen zonder probleem worden omgewisseld.



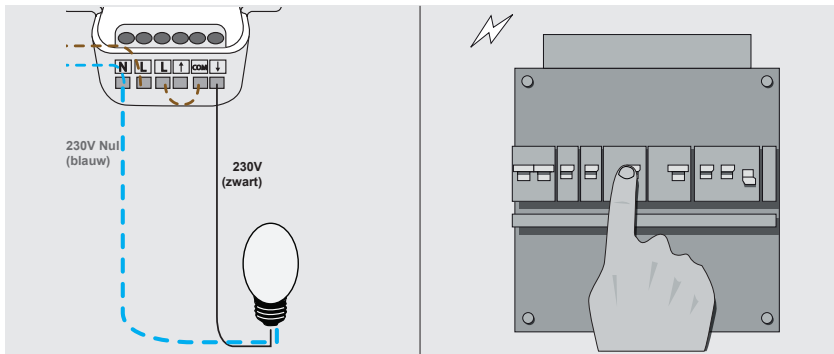
5B. Aansluiten laagspanningsmotor

Verbind "COM" met de 12-24 Volt spanning vanuit de adapter. Sluit de schakeldraden A en B aan op de [↑] en [↓] contacten.

De plaats van de schakeldraden bepalen of het scherm omhoog of omlaag gaat na het versturen van een AAN/UIT-signaal. Deze twee posities kunnen zonder probleem worden omgewisseld.

LET OP: De L en N contacten mogen nooit verbinding maken met die van de laagspanning. Dit kan leiden tot defecten aan de apparatuur. 7

ASUN-660 ZONWERING SCHAKELAAR



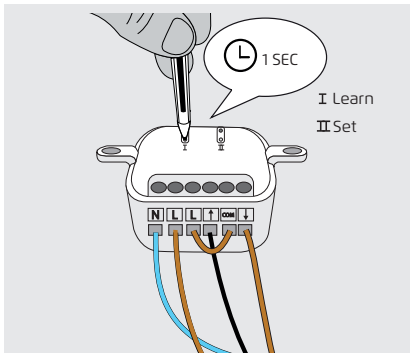
Twee-minuten of trappenhuis schakeling

De ASUN-660 kan ook gebruikt worden om bijvoorbeeld een 230V ventilator of verlichting te schakelen.

De ASUN-660 schakelt bij het ontvangen van een AAN-sigitaal van een KlikAanKlikUit zender aan. Na ca. 2 minuten schakelt het COM-contact automatisch terug in de ruststand, zodat aangesloten verlichting of apparatuur vanzelf weer uitschakelt na 2 minuten.

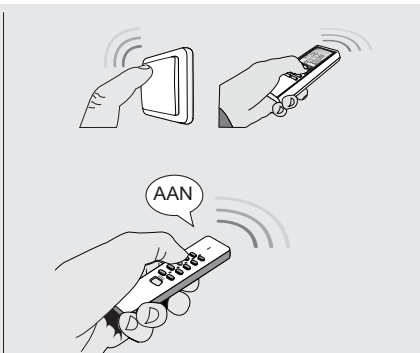
6. Lichtnetspanning inschakelen

Schakel de lichtnetspanning weer in voordat u verder gaat met de installatie. Let op dat er geen blootliggende bedrading meer aanwezig is.



7. Leermodus activeren

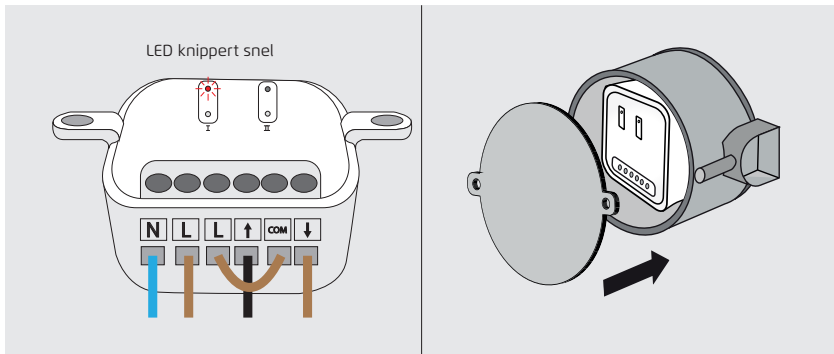
Druk niet langer dan 1 seconde (met een puntig voorwerp) op de LEARN/OMHOOG knop om de leermodus te activeren. De leermodus zal 12 seconden actief zijn en de LED indicator op de ontvanger zal langzaam knipperen.



8. KlikAanKlikUit zender koppelen

Zend, tijdens het knipperen van de LED indicator, een AAN-sigitaal met een KlikAanKlikUit zender om de desbetreffende zender in het geheugen van de ontvanger op te slaan.

ASUN-660 ZONWERING SCHAKELAAR



9. Koppeling bevestigen

De LED-indicator zal enkele seconden snel knipperen zodra de code wordt ontvangen. Het product is nu klaar voor gebruik.

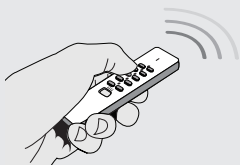
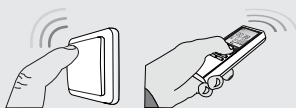
De ontvanger kan 32 verschillende zenders in het geheugen opslaan. Indien u meerdere zendcodes wilt aanmelden dient u stappen 7 tot en met 9 te herhalen.

Het geheugen blijft behouden als de ontvanger ergens anders geïnstalleerd wordt of als de stroom uitvalt.

10. Ontvanger plaatsen en afdekken

Monteer de ASUN-660 in een standaard installatiedoos, de spatwaterdichte inbouwdoos OWH-001 (apart verkrijgbaar) of in een andersoortige behuizing (bv. de behuizing van de motor, mits deze niet van metaal is). Sluit tot slot de behuizing af.

Zorg ervoor dat u altijd bij de ontvanger kunt, bijvoorbeeld om deze te resetten of om een nieuwe zender aan te melden.



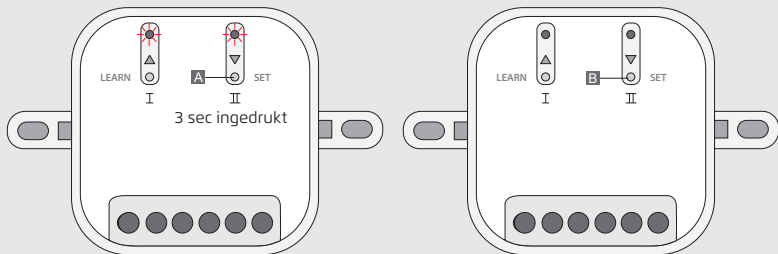
11. Draadloos bedienen

Stuur met de zender een AAN-signaal om de aangesloten zonwering of rolluiken draadloos te openen. Druk nogmaals op de AAN-toets om de zonwering of rolluiken te stoppen.

Stuur met de zender een UIT-signaal om de aangesloten zonwering of rolluiken draadloos te sluiten. Druk nogmaals op de UIT-toets om de zonwering of rolluiken te stoppen.

Wissel de positie van de schakeldraden om, om de richting van de zonwering, indien gewenst, om te keren.

ASUN-660 ZONWERING SCHAKELAAR



12. Percentage bediening

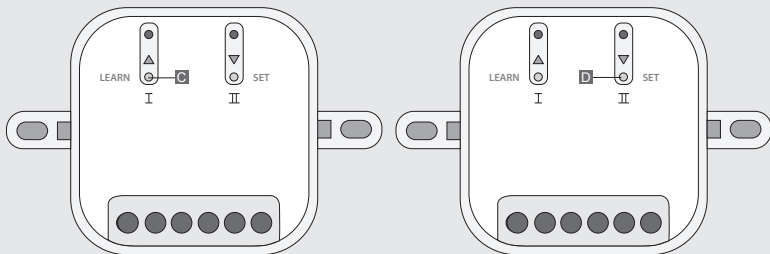
Met de ASUN-660 is het mogelijk om met een Smart Bridge icm met de KlikAanKlikUit App de aangesloten zonwering of rolluiken met een percentage open of dicht te doen (Bijvoorbeeld 50% open). Om gebruik te maken van deze functie moet eerst het maximale en minimale niveau van uw zonwering of rolluiken worden ingesteld.

A Houd de SET/OMLAAG knop op de module ingedrukt voor 3 seconden. Allebei de LED-indicatoren zullen knipperen.

B Druk kort op de SET/OMLAAG knop op de module om de aangesloten zonwering of rolluiken te sluiten. Wanneer deze volledig zijn gesloten drukt u nogmaals kort op de SET/OMLAAG knop. Hiermee is het minimale niveau opgeslagen. (Wissel de kabels die zijn aangesloten op [↑] en [↓] om wanneer de aangesloten zonwering of rolluiken open gaan in plaats van dicht wanneer er op de SET/OMLAAG knop wordt gedrukt)

C Druk kort op de LEARN/OMHOOG knop op de module om de aangesloten zonwering of

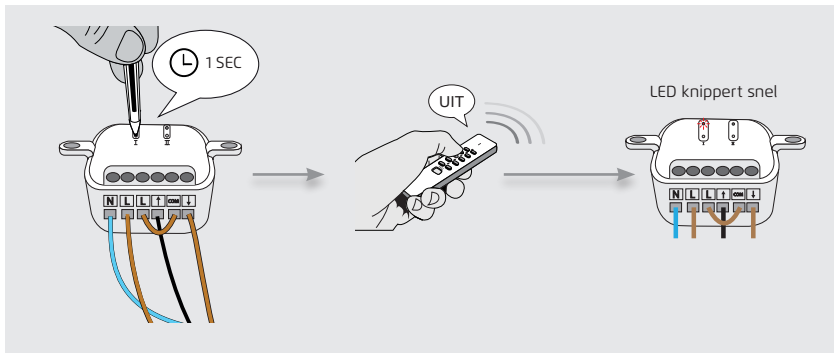
ASUN-660 ZONWERING SCHAKELAAR



rolluiken te openen. Wanneer deze volledig zijn geopend drukt u nogmaals kort op de LEARN/OMHOOG knop. Hiermee is het maximale niveau opgeslagen.

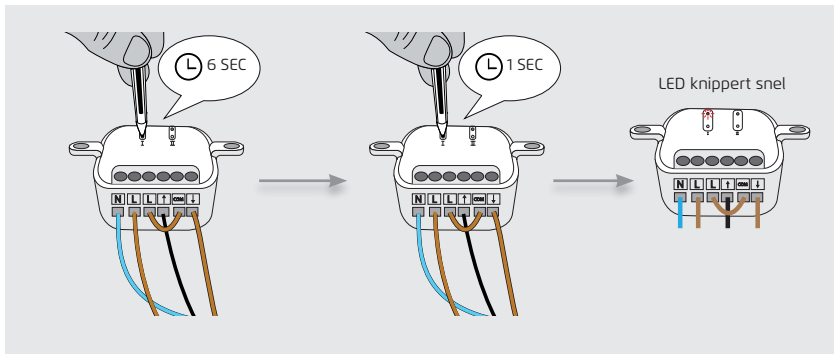
D Om de instellingen op te slaan drukt u weer de SET/OMLAAG-knop in voor 3 seconden. De LED indicatoren zullen kort snel knipperen om te bevestigen dat het opslaan is gelukt. Voeg hierna de ASUN-660 toe aan de Smart Bridge door middel van KlikAanKlikUit App.

ASUN-660 ZONWERING SCHAKELAAR



Enkele zendcode wissen

1. Houd de LEARN/OMHOOG-knop één seconde ingedrukt. De leermodus blijft 12 seconden lang actief. Gedurende deze tijd knippert het lampje langzaam.
2. Wanneer de leermodus actief is, kunt u een UIT-signaal versturen om de code van een bepaalde KlikAanKlikUit-zender te wissen.
3. De LED knippert snel om het wissen van de zendercode te bevestigen.



Volledig geheugen wissen

1. Houd de LEARN/OMHOOG-knop van de ontvanger 6 seconden ingedrukt, totdat het lampje snel gaat knipperen. De wismodus blijft 12 seconden lang actief.
2. Druk terwijl de wismodus actief is de LEARN/OMHOOG-knop van de ontvanger opnieuw één seconde in.
3. De LED knippert snel om te bevestigen dat het geheugen is gewist.

 Dit product voldoet aan de essentiële eisen en de overige relevante bepalingen van de geldende Europese richtlijnen.



Lever het product indien mogelijk na gebruik in bij een inzamelplaats voor hergebruik. Gooi het product niet weg bij het huishoudafval.

Indien het product niet werkt

- Controleer of de LED-indicator brandt. Zo niet, dan staat er mogelijk geen stroom op het product
- Controleer of de KlikAanKlikUit zender correct functioneert. Let daarbij op het energiepeil van de batterij(en) en andere factoren die van invloed kunnen zijn op het draadloze signaal.
- Wellicht is er iets misgegaan bij het aanmelden van de zender. Wis het geheugen van de ontvanger(s) en meld de zender(s) opnieuw aan bij de ontvanger.
- Controleer factoren die van invloed kunnen zijn op het draadloze signaal.

Garantie

- Dit product heeft twee jaar garantie op materiaal- en/of constructiefouten, vanaf de aankoopdatum. Bewaar de aankoopnota, daar deze geldt als enig geldig garantiebewijs.
- Voorkom foutieve handelingen bij gebruik en/of installatie door de gebruiksaanwijzing eerst zorgvuldig te lezen. De garantie vervalt indien er sprake is van onoordeelkundig gebruik of reparatie door u of derden.
- Ga voor garantie terug naar uw aankooppunt. Het defecte product dient vergezeld te zijn van het originele aankoopbewijs.

Copyright

Het is verboden om zonder toestemming van KlikAanKlikUit deze handleiding of delen daarvan te reproduceren. Wijzigingen, druk- en/of zetfouten voorbehouden.

EU-verklaring van overeenstemming

KlikAanKlikUit verklaart hiermee dat de KlikAanKlikUit ontvanger, te weten:

model: ASUN-660 Zonwering Schakelaar
itemnummer: 70352
bestemd voor gebruik: binnenshuis

in overeenstemming is met de vereiste CE richtlijnen:

ROHS 2 Directive (2011/65/EU)
RED Directive (2014/53/EU)

De volledige tekst van de EU-conformiteitsverklaring is beschikbaar op
www.klikaanklikuit.nl

KLIKAANKLIKUIT

LAAN VAN BARCELONA 600
3317DD DORDRECHT
NEDERLAND
www.klikaanklikuit.nl