

installatiehandleiding

# Rookmelder



## INSTALLATIEHANDLEIDING ROOKMELDER

Gefeliciteerd met de aankoop van de WoonVeilig rookmelder.

Website WoonVeilig  
www.woonveilig.nl

### Klantenservice

Meer informatie over de installatie en het gebruik van WoonVeilig kan je vinden op [www.woonveilig.nl](http://www.woonveilig.nl). Antwoorden op de meest gestelde gebruikersvragen staan op [www.woonveilig.nl/gebruikersvragen](http://www.woonveilig.nl/gebruikersvragen).

Dit pakket is zorgvuldig samengesteld. Mocht je hulp nodig hebben bij de installatie of mocht er iets ontbreken in het pakket, neem dan contact op met de klantenservice. Stuur nooit je pakket terug zonder retourinstructie van de klantenservice.

### Rookmelder

De optische rookmelder maakt gebruik van een geconcentreerde lichtstraal om de aanwezigheid van rookdeeltjes in de lucht te detecteren. Tijdens het initialisatieproces voert de sensor van de rookmelder een reeks metingen uit en slaat deze omgevingsinformatie op. Na voltooiing van dit proces blijft de sensor voortdurend metingen uitvoeren om veranderingen in de hoeveelheid deeltjes in de lucht te detecteren en zo nodig het alarm te activeren.

### ONDERDELEN ROOKMELDER

1. **Statuslampje** – Geeft de status van de rookmelder aan.  
**Aanmeldknop** – De aanmeldknop wordt in de volgende situaties gebruikt:
  - a. Uitvoeren van omgevingsmetingen.
  - b. Testen van de verbinding tussen de rookmelder en de huiscentrale.
  - c. Testen of de rookmelder correct functioneert.
  - d. Uitzetten van het lokale alarmsignaal.
2. **Sirene**
3. **Batterijvak** – Om de batterijen in te plaatsen.
4. **Montagehaken** – Haken ten behoeve van de montagesteun.
5. **Schroef batterijvak**
6. **Montagesteun** – Om de rookmelder te bevestigen met schroeven.
7. **Montagegaten**

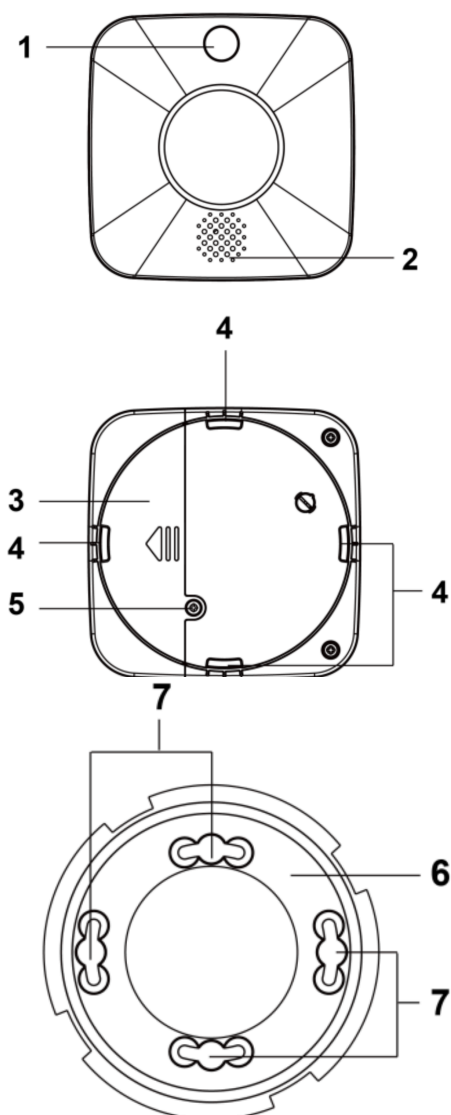
### Rookdetectie

Wanneer de rookmelder rook waarneemt, gaat het statuslampje van de rookmelder rood branden om aan te geven dat het een rookalarmsignaal naar de huiscentrale stuurt. De huiscentrale geeft een onderbroken geluidssignaal: 3 pieptonen – pauze – 3 pieptonen. De rookmelder geeft tevens een lokaal alarm. De interne sirene van de rookmelder gaat af en het statuslampje knippert snel rood gedurende 10 seconden. Na deze lokale waarschuwing van 10 seconden, voert de rookmelder opnieuw een rookmeting uit. Wanneer de rookmelder nog steeds rook waarneemt, geeft de rookmelder opnieuw een lokaal alarm. De rookmelder blijft dit net zolang herhalen totdat deze geen rook meer waarneemt. Het lokale alarm van de rookmelder gaat dan automatisch uit.

### Lokaal stil alarm

Wanneer de rookmelder een lokaal alarm geeft, kan de interne sirene van de rookmelder **na 1 minuut** voor een periode van 9 minuten worden uitgezet. Druk op de aanmeldknop van de rookmelder om deze alarmstilte te activeren. Tijdens deze 9 minuten durende alarmstilte licht het statuslampje van de rookmelder iedere seconde op. Aan het einde van de 9 minuten, laat de rookmelder een tweetonige pieptoon horen en keert het terug naar de normale functioneringsmodus. Wanneer de rookmelder nu nog steeds rook waarneemt, gaat het lokale alarm opnieuw af.

Let op: indien de hoeveelheid rook is toegenomen kan de interne sirene niet nogmaals uitgezet worden.



## INSTALLEREN VAN DE ROOKMELDER

Het installatieproces van de WoonVeilig rookmelder bestaat uit vier eenvoudige stappen.

<b>STAP 1.</b>	<b>CONTROLE INHOUD</b>	<b>CONTROLEER DE INHOUD VAN DE DOOS</b>
<b>STAP 2.</b>	<b>AANMELDEN OP ALARMSYSTEEM</b>	<b>KOPPEL DE ROOKMELDER AAN HET WOONVEILIG ALARMSYSTEEM</b>
<b>STAP 3.</b>	<b>MONTAGE ROOKMELDER</b>	<b>BEPAAAL DE LOCATIE EN MONTEER DE ROOKMELDER</b>
<b>STAP 4.</b>	<b>CONTROLE EN TEST</b>	<b>CONTROLEER EN TEST DE ROOKMELDER</b>

### STAP 1: CONTROLE INHOUD

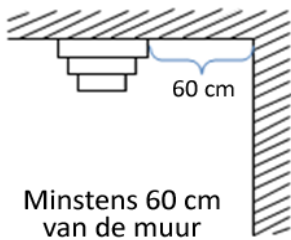
Controleer de inhoud van de verpakking op de volgende onderdelen:

1. Rookmelder inclusief montagesteun en boormal
2. Zakje met schroeven en pluggen
3. 2 x 1,5V AA alkalinebatterijen

### STAP 2: AANMELDEN OP ALARMSYSTEEM

Je gaat nu de rookmelder aanmelden op je WoonVeilig alarmsysteem.

1. Open het klepje van het batterijvak en plaats de twee batterijen in het batterijvak. Let op de juiste positie van de polen. Als de batterijen correct zijn geplaatst, geeft de rookmelder twee pieptonen en begint het statuslampje te knipperen.
2. Binnen 2 minuten hoor je één pieptoon dat aangeeft dat de rookmelder het initialisatieproces start. De sensor voert nu een reeks metingen uit en slaat de omgevingsinformatie op. Het initialisatieproces kan enkele minuten duren. Na voltooiing van het initialisatieproces geeft de rookmelder twee pieptonen en stopt het statuslampje met knipperen. De rookmelder heeft de omgevingsinformatie opgeslagen en is gereed voor installatie. Let op! Wanneer het initialisatieproces van de rookmelder na 20 minuten nog steeds bezig is en de rookmelder geen twee pieptonen heeft laten horen, dan is het initialisatieproces mislukt. Verwijder de batterijen uit de rookmelder, wacht 1 minuut en plaats de batterijen terug. De rookmelder voert opnieuw het initialisatieproces uit.
3. Controleer op de huiscentrale of het alarm is uitgeschakeld. Het lampje 'Status' en het lampje 'Online' branden groen.
4. Druk minimaal 7 seconden op de knop "Bevestigen" aan de achterkant van de huiscentrale. Op de huiscentrale knippert het lampje 'Status' groen. De huiscentrale zoekt nu naar nieuwe accessoires.
5. Druk op de aanmeldknop van de rookmelder. De huiscentrale geeft een pieptoon en de rookmelder 2 pieptonen wanneer de rookmelder succesvol is aangemeld. De huiscentrale en de rookmelder geven twee pieptonen als de rookmelder al succesvol was aangemeld.
6. Druk nogmaals op de knop "Bevestigen" van de huiscentrale als je geen accessoires meer wilt aanmelden. Het alarmsysteem keert terug naar de normale status.
7. Log nu in op je WoonVeilig account en ga naar het tabblad "Alarmsysteem". Hier zie je na enkele minuten de aangemelde rookmelder verschijnen.
8. Verander de naam van de rookmelder zodat de rookmelder makkelijk te herkennen is.



### STAP 3: MONTAGE ROOKMELDER

Plaats de rookmelder in de ruimte waar de kans op brand groot is. Test eerst met de afstandsbediening of de gewenste plek binnen het bereik van de huiscentrale valt.

#### Belangrijke richtlijnen

- De beste plek voor de rookmelder is in het midden van een ruimte aan het plafond.
- Plaats de rookmelder op minimaal 60cm afstand van de muren.
- Rook trekt omhoog. Plaats daarom per verdieping minimaal 1 rookmelder in de hal of het trappengat. Om elk risico uit te sluiten adviseren we in iedere ruimte een rookmelder te monteren.
- Plaats de rookmelder niet op een van de volgende locaties:
  - In de keuken omdat rook tijdens het koken het alarm onbedoeld af kan laten gaan.
  - Dicht bij een ventilator, verwarming, fluorescentielamp of een airconditioner omdat de luchtstromen de gevoeligheid van de rookmelder kunnen beïnvloeden.
  - Bij plafondbalken of boven een kast omdat de stilstaande lucht op dergelijke plekken de gevoeligheid van de rookmelder kan beïnvloeden

#### Bereik testen

1. Controleer op de huiscentrale of het alarm is uitgeschakeld. Het lampje 'Status' en het lampje 'Online' branden groen.
2. Druk minimaal 7 seconden op de knop "Bevestigen" aan de achterkant van de huiscentrale. Op de huiscentrale knippert het lampje 'Status' groen. De huiscentrale is nu klaar om een reeds aangemelde rookmelder te testen.
3. Druk op de aanmeldknop van de rookmelder. Als de rookmelder binnen de reikwijdte van de huiscentrale valt, geven de huiscentrale en de rookmelder twee pieptonen.
4. Wanneer je geen bevestigingston op de huiscentrale hoort, kan het zijn dat de rookmelder buiten het bereik van de huiscentrale valt. Verplaats de rookmelder en herhaal het testen van het bereik.
5. Druk nogmaals op de knop "Bevestigen" van de huiscentrale als je klaar bent met testen. Het alarmsysteem keert terug naar de normale status.

Als de rookmelder binnen het bereik van de huiscentrale valt, kan deze met schroeven worden gemonteerd.

#### Instructies

1. Gebruik de boorgaten van de boormal om de te boren gaten op het plafond te markeren.
2. Boor de gaten en gebruik de pluggen voor een gipsen of stenen plafond.
3. Bevestig de montagesteun met de schroeven aan het plafond.
4. Plaats de rookmelder op de montagesteun en draai deze met de wijzers van de klok mee om de rookmelder op de montagesteun vast te zetten.

### STAP 4: CONTROLE EN TEST

Om een juiste werking van de rookmelder te controleren is het aan te raden deze te testen.

Druk op de aanmeldknop van de rookmelder. Wanneer de rookmelder functioneert, brandt het statuslampje 2 seconden en hoor je twee pieptonen.

*Gefeliciteerd! De installatie is voltooid.*

Let op! Wanneer de rookmelder drie dubbele pieptonen geeft, betekent dit dat de optische kamer van de rookmelder vuil is of niet naar behoren functioneert. Houd de aanmeldknop 10 seconden ingedrukt, de sensor start het initialisatieproces. Na voltooiing van het initialisatieproces moet de rookmelder opnieuw worden getest.

Wanneer de rookmelder nogmaals drie pieptonen laat horen, is de optische kamer defect. In een dergelijk geval dien je de rookmelder te vervangen.

Wanneer tijdens het testen het statuslampje niet brandt en de rookmelder geen pieptonen afgeeft, kan het zijn dat de batterijen leeg zijn. Indien na vervanging van de batterijen het statuslampje nog steeds niet brandt en je geen pieptonen hoort, dan is de rookmelder defect. In een dergelijk geval dien je de rookmelder te vervangen.

## ONDERHOUD

### Batterijen

De rookmelder wordt gevoed door twee 1,5V AA alkalinebatterijen. Afhankelijk van het gebruik hebben de batterijen een gemiddelde levensduur van 4 jaar. De rookmelder geeft zelf aan wanneer de batterijen bijna leeg zijn. Als de batterij nog ongeveer een maand voeding heeft krijg je de volgende meldingen wanneer je de WoonVeilig Beveiligingsdienst hebt:

1. Het statuslampje op de rookmelder begint rood te knipperen en de rookmelder geeft iedere 30 seconden een zachte pieptoon.
2. In je WoonVeilig account vind je onder het tabblad "Alarmmeldingen" de melding "Batterij bijna leeg".
3. Per sms, telefonisch of per e-mail ontvang je eenmalig een waarschuwing.
4. Op de huiscentrale knippert het lampje "Status" rood/groen. Nadat de batterijen zijn vervangen zal de huiscentrale weer in de normale status terugkeren.

Heb je de WoonVeilig Basisdienst dan ontvang je wanneer de batterijen bijna leeg zijn de volgende mededeling:

1. Het statuslampje op de rookmelder begint rood te knipperen en de rookmelder geeft iedere 30 seconden een zachte pieptoon.
2. Op de huiscentrale knippert het lampje "Status" rood/groen. Nadat de batterij is vervangen zal de huiscentrale weer in de normale status terugkeren.

### Batterijen vervangen

1. Controleer of het alarm is uitgeschakeld.
2. Draai de rookmelder los van de montagesteun door de rookmelder tegen de klok in te draaien.
3. Draai de schroef van het batterijvak los en open het batterijvak.
4. Verwijder de lege batterijen en vervang ze door twee nieuwe 1,5V AA alkalinebatterijen. Let op de juiste positie van de polen. Als de batterijen correct zijn geplaatst, hoor je 2 pieptonen en start de rookmelder automatisch het initialisatieproces.
5. Draai de rookmelder vast op de montagesteun door de rookmelder met de wijzers van de klok mee te draaien.

**Let op!** Iedere keer dat je de batterijen verwijdert en terugplaatst, start de rookmelder automatisch het initialisatieproces.



#### Veiligheidsinformatie

1. Het product is alleen geschikt voor gebruik in een gematigd of subtropisch klimaat.
2. Gebruik product alleen bij een temperatuur tussen -20°C en 40°C en een relatieve vochtigheid tussen 0 - 95%.
3. Gebruik het product conform de installatie- en productdocumentatie van WoonVeilig.
4. Het product is niet geschikt voor gebruik door kinderen en moet niet als speelgoed worden gezien.
5. Probeer het product niet te ontmantelen omdat dit gevaarlijk kan zijn.
6. Dit product is alleen bedoeld voor gebruik binnenshuis.

**Garantie:** de garantie van WoonVeilig is geldig als het product wordt gebruikt conform de installatiehandleiding. Claims kunnen alleen geaccepteerd worden na overleg van een originele factuur met de naam van de verkoper, aankoopdatum en artikelnummer. De garantie vervalt als het product is geopend, gewijzigd, misbruikt of aan extreme omstandigheden is blootgesteld zoals vocht en vuur. Je vindt de volledige informatie over de garantie op [www.woonveilig.nl/garantie](http://www.woonveilig.nl/garantie).

**Batterijen:** bevat dit product batterijen, dan mogen deze niet met ander huishoudelijk afval weggegooid worden. Ze moeten in plaats daarvan worden afgegeven bij een inzamelpunt voor recycling.

**Elektrische en elektronische apparatuur:** dit product mag niet als huishoudelijk afval worden behandeld. Het moet worden afgegeven bij het toepasselijke inzamelpunt voor het recyclen van elektrische en elektronische apparatuur.

**Reclamatie:** voordat je een garantieclaim indient, is het raadzaam de ondersteuningssectie op [www.woonveilig.nl](http://www.woonveilig.nl) te bezoeken voor technische hulp. Garantieclaims worden over het algemeen via het aankooppunt verwerkt. Garantieclaims die niet via het verkooppunt verwerkt kunnen worden, dienen rechtstreeks aan WoonVeilig gericht te worden. Adressen en contactgegevens voor klantenservice vind je op [www.woonveilig.nl](http://www.woonveilig.nl)

**Schoonmaak & Onderhoud:** niet schoonmaken als het apparaat verbonden is met het lichtnet. Gebruik een droge doek tijdens het schoonmaken om schade te voorkomen. Gebruik geen (agressieve) schoonmaakmiddelen.

**Klantenservice:** Kijk op [www.woonveilig.nl](http://www.woonveilig.nl) voor de contactgegevens van de klantenservice.



#### Draadloos netwerk

Frequentie: 868 Mhz.

Maximaal zendvermogen: <10 mW e.r.p. (<1%)

Technische gegevens: zie [www.woonveilig.nl](http://www.woonveilig.nl)

#### VEREENVOUDIGDE EU VERKLARING VAN CONFORMITEIT

Wij, Egardia B.V., verklaren onder onze eigen verantwoordelijkheid dat dit product voldoet aan de essentiële eisen van de Europese richtlijnen 2014/53/EU (RED), 2014/30/EU (EMC directive), 2014/35/EU (LVD directive), 2002/96/EC (WEEE Directive), 2011/65/EU Annex II; recasting 2002/95/EC (RoHS Directive), Construction Products Regulation 305/2011 en de Europese norm EN 14604:2005, EN 14604:2005/AC:2008.

De volledige tekst van de EU-verklaring van conformiteit is beschikbaar via: [www.egardia.com/doc](http://www.egardia.com/doc)



Egardia B.V.  
Kleine Landtong 19  
4201 HL Gorinchem  
The Netherlands  
Gedistribueerd door WoonVeilig B.V.  
[www.woonveilig.nl](http://www.woonveilig.nl)

Rookmelder  
Type: SMOKE-23  
EAN Code: 8718182000917