

ROBB SMART Zigbee dimmer Basic

V2

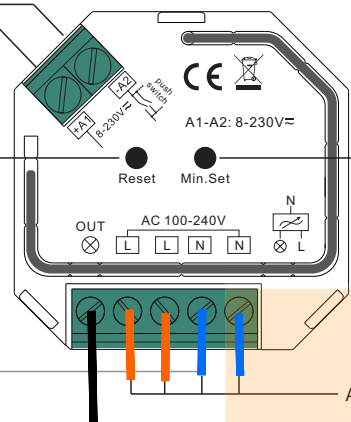


Belangrijk : lees eerst deze installatie-instructie.

Betekenis van knoppen en aansluitingen

Sluit hier een schakelaar op aan van 8-230V (pulsdrukker)

Functies **Reset** knop :
- Koppelen aan controller
- Terug naar Fabrieksinstellingen



Functies **Min. Set** knop :
-Stel minimale dimwaarde in
-Verwijder minimale dimwaarde

1 CH 100-240VAC uitgang

AC 100-240V aansluitingen

Technische gegevens dimmer

Voeding	Uitgangs spanning	Max Amperage	Afmeting(LxWxH)
100-240VAC	100-240VAC	1.5A max	45.5x45x20.3mm

Werkt met de volgende type verlichting

Symbol	Type	Maximaal Wattage	Opmerkingen
	Dimbare LED lamp	200W @ 220V 100W @ 110V	Vanwege de diversiteit van LED-verlichting is het aantal aan te sluiten lampen alleen proefondervindelijk te bepalen
	Dimbare LED drivers	200W @ 220V 100W @ 110V	Het totale vermogen van alle LED-drivers opgeteld mag niet meer zijn dan 200W@220V
	Gloe- en Halogeen lampen	400W @ 220V 200W @ 110V	
	Laag voltage halogeen lampen met voeding	200W @ 220V 100W @ 110V	

- Zigbee dimmer met faseafsijding die werkt met onder ander Philips Hue, ikea trådfri en Homey Pro
- 100-240VAC
- Geschikt voor inductieve en capacatieve belastingen
- Geschikt voor dimbare lampen tot max 400W
- Grote aansluitcontacten voor solide montage

- ZigBee protocol met versterker functie en Touchlink optie
- Via touchlink is directe koppeling met een afstandsbediening mogelijk
- De dimmer onderhoudt zelf het zigbee netwerk
- Ondersteund find-and-bind methode voor koppelen met een zigbee afstandsbediening
- Ondersteunt zigbee green power, kan tot max. 20 zigbee green power afstandsbedieningen koppelen
- Werkt met onder andere Philips HUE bridge, ikea trådfri en Homey
- Direct te bedienen met een plusdrukker
- Klein formaat

- Radio Frequency : 2.4GHz
- Aansluitfactor: IP20 (droge ruimte)

Veiligheids waarschuwingen

- Zorg dat je spanningsdrijft werkt. Schakel de stroom in de meterkast uit.
- De dimmer mag alleen in droge ruimtes toegepast worden.

Ondersteunde ZigBee Clusters (voor de tekkies onder ons):

Input Clusters

- 0x0000: Basic
- 0x0003: Identify
- 0x0004: Groups
- 0x0005: Scenes
- 0x0006: On/off
- 0x0008: Level Control
- 0x0b05: Diagnostics

Output Clusters

- 0x0019: OTA

Aansluiten

1. Sluit de dimmer uitsluitend aan volgens onderstaand schema

2. Deze Zigbee-dimmer is een draadloze ontvanger die communiceert met verschillende ZigBee-compatibele systemen. Deze receiver ontvangt en wordt bestuurd door draadloze radiosignalen van het compatibele ZigBee-systeem.

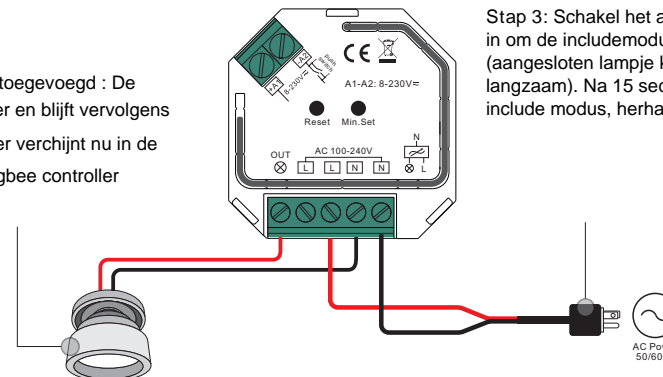
3. Koppelen aan een controller (toevoegen aan een Zigbee netwerk)

Stap 1: Voer voor de zekerheid eerst een remover-from-Zigbee netwerk uit. Daarmee worden mogelijke include-problemen op voorhand voorkomen

Stap 2: Kies toevoegen van lamp op je Zigbee controller (bijv. de HUE bridge)

Stap 3: Schakel het apparaat opnieuw in om de includemodus in te schakelen (aangesloten lampje knippert twee keer langzaam). Na 15 seconden eindigt de include modus, herhaal evt handeling.

Stap 4: Succesvol toegevoegd : De lamp knippert 5 keer en blijft vervolgens branden. De dimmer verschijnt nu in de interface van de Zigbee controller

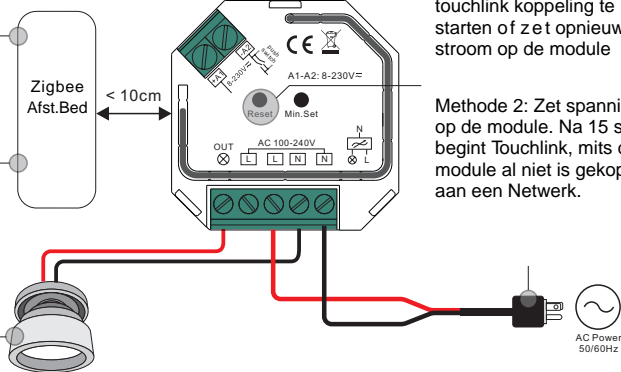


4. Koppelen via TouchLink (direct aan een Zigbee afstandsbediening)

Stap 2: Afst. Bediening binnen 10 cm houden

Stap 3: Zet de afst. Bediening in touchlink leermodus (zie handleiding van afst. bediening)

Stap 4: Op de remote ontvang je een melding. De dimmer zelf zal de lamp 2 keer doen knipperen.



Stap 1:

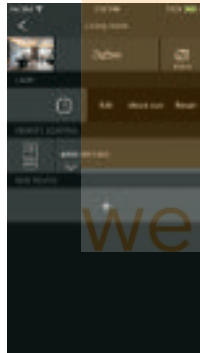
Methode 1:
Druk 4 keer kort op de Reset knop om touchlink koppeling te starten of zet opnieuw stroom op de module

Methode 2: Zet spanning op de module. Na 15 sec. begint Touchlink, mits de module al niet is gekoppeld aan een Network.

- Notes:**
- 1) Directe touchlink (beide nog niet aan netwerk toegevoegd). Apparaat koppelt met 1 afstandsbediening.
 - 2) TouchLink (beide toegevoegd aan netwerk). Elk apparaat koppelt met maximaal 30 afstandsbedieningen.
 - 3) Hue Bridge & Amazon Echo Plus: Koppel eerst afstandsbediening en pas daarna TouchLink.
 - 4) Na de Touchlink koppeling kan het apparaat ook via de afstandsbediening bedient worden.

5. Verwijderen van het apparaat uit een Zigbee netwerk

Kies de optie "verwijder apparaat" in het menu van de Zigbee controller (vb HUE bridge), en verwijder het apparaat. De lamp aangesloten op de Zigbee dimmer knippert 3 keer ter bevestiging.

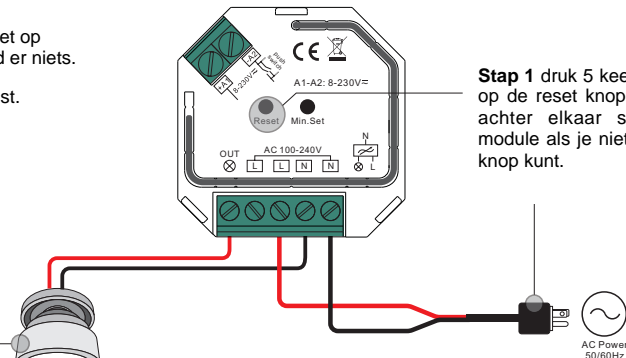


6. Fabrieksinstellingen (handmatig)

Opmerking:

- 1) Als de dimmer al terug is gezet op fabrieksinstellingen dan gebeurt er niets.
- 2) Alle instellingen worden gewist.

Stap 2: De aangesloten lamp zal 3 keer knipperen als de reset correct is uitgevoerd.



Stap 1 druk 5 keer achter elkaar op de reset knop, of zet 5 keer achter elkaar stroom op de module als je niet bij de "Reset" knop kunt.

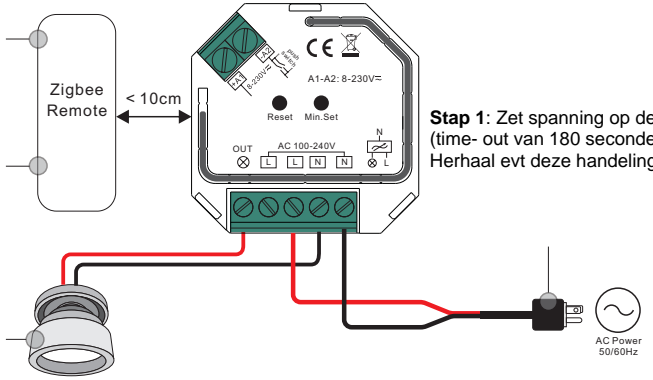
7. Fabrieksinstellingen (via afstandsbediening) Touchreset

Zorg ervoor dat de dimmer al is toegevoegd aan een Zigbee netwerk en dat de afstandsbediening aan hetzelfde netwerk is toegevoegd of niet aan een netwerk is toegevoegd.

Stap 2: houdt de afstandsbediening of het wandzender binnen 10 cm van de verlichtingdevice.

Stap 3: start de reset procedure op de afst.bediening of wandzender. Zie de handleiding van dit apparaat.

Stap 4: There shall be indication on the remote and connected light flashes 3 times for successful reset.



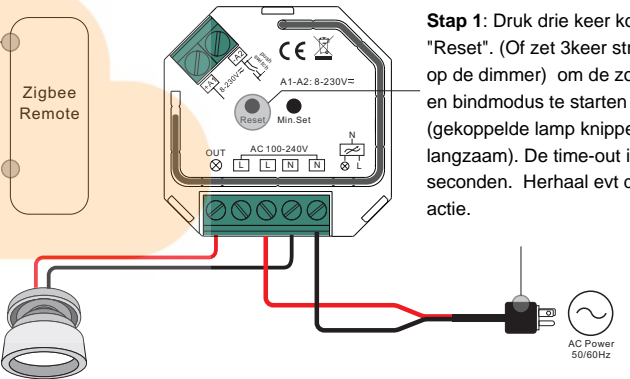
Stap 1: Zet spanning op de module (time-out van 180 seconden). Herhaal evt deze handeling.

Zoek- en koppelmodus (Find & Bind modus)

Notitie: Zorg dat de Zigbee dimmer en de afst.bediening in hetzelfde netwerk zitten.

Stap 2: plaats afst.bed./wanzender (doelknooppunt) in find en bind modus, om de initiator te vinden en te binden. (raadpleeg handleiding afst.bed)

Stap 3: Er zal een melding verschijnen op de afst.bed. / wandzender als de koppeling succesvol is.

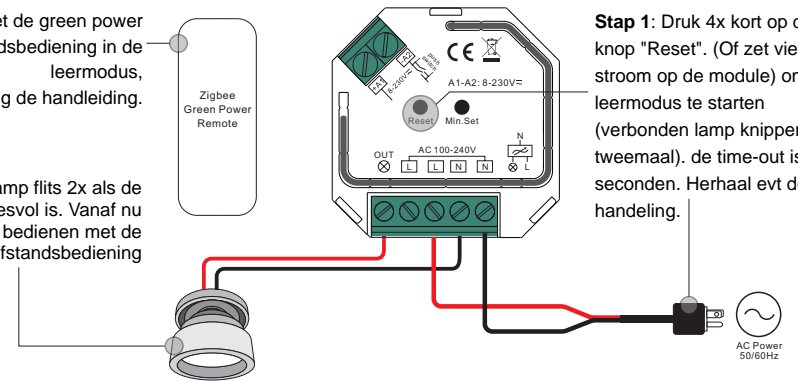


Stap 1: Druk drie keer kort op "Reset". (Of zet 3keer stroom op de dimmer) om de zoek- en bindmodus te starten (gekoppelde lamp knippert langzaam). De time-out is 180 seconden. Herhaal evt deze actie.

9. Koppelen aan Zigbee Green Power Remote

Stap 2: zet de green power afstandsbediening in de leermodus, raadpleeg de handleiding.

Stap 3: De lamp flits 2x als de koppeling succesvol is. Vanaf nu kun je de lamp bedienen met de afstandsbediening

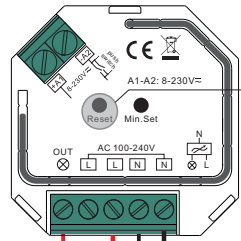
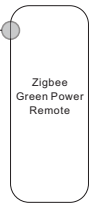


Stap 1: Druk 4x kort op de knop "Reset". (Of zet vier keer stroom op de module) om de leermodus te starten (verbonden lamp knippert tweemaal). de time-out is 180 seconden. Herhaal evt deze handeling.

Opmerking: er kunnen max. 20 zigbee koppelingen gemaakt worden.

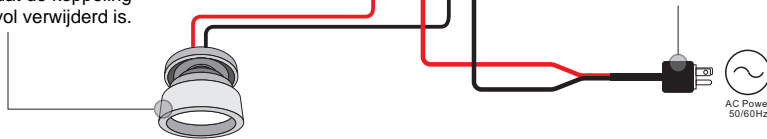
10. Verwijderen van een ZigBee Green Power Afstandsbediening

Stap 2: Zet de gekoppelde green Power Remote in Learning modus (raadpleeg de handleiding).

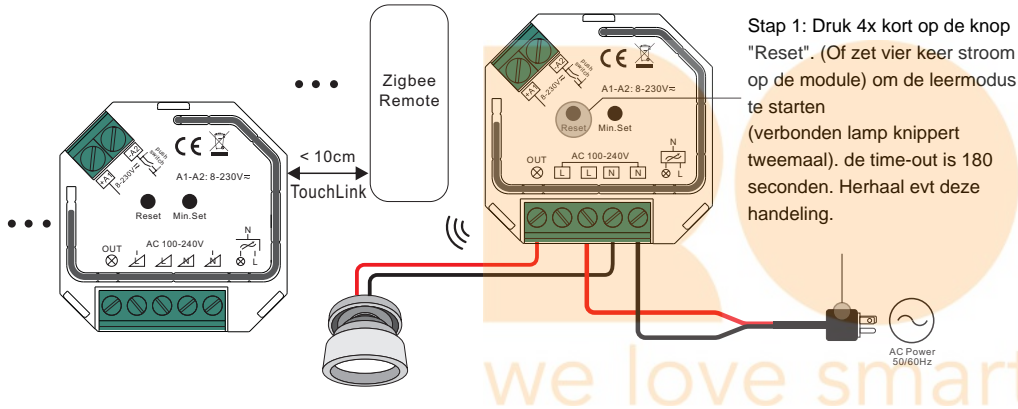


Stap 1: Druk 3x kort op "Reset". (Of zet 3x stroom op de dimmer) om de leermodus te starten (de lamp knippert langzaam), De time-out is 180sec. Indien nodig herhaal de handeling.

Stap 3: De lampje knippert 4 keer om aan te geven dat de koppeling succesvol verwijderd is.



11. ZigBee-netwerk instellen en andere apparaten toevoegen (geen coördinator vereist)



Stap 1: Druk 4x kort op de knop "Reset". (Of zet vier keer stroom op de module) om de leermodus te starten (verbonden lamp knippert tweemaal), de time-out is 180 seconden. Herhaal evt deze handeling.

Stap 2: Stel een ander apparaat of afstandsbediening of aanraakpaneel in op de netwerkpaarmodus en koppel met het netwerk, raadpleeg hun handleidingen.

Stap 3: Koppel meer apparaten en afstandsbedieningen raadpleeg de handleidingen van de apparaten die je wilt koppelen.

Stap 4: verbind de toegevoegde apparaten en afstandsbedieningen via Touchlink zodat de apparaten kunnen worden bestuurd door de afstandsbedieningen, raadpleeg de betreffende handleidingen.

Opmerking: 1) Elk toegevoegd apparaat kan verbinden en worden bestuurd door max. 30 toegevoegde afstandsbediening en. 2) Iedere toegevoegde afstandsbediening kan max. 30 toegevoegde apparaten bedienen.

12. OTA

Het apparaat ondersteunt Firmware-updates via OTA en zal om de 10 minuten automatisch nieuwe firmware van ZigBee-controller of hub verkrijgen.

13. Instellen minimum dimwaarde

Stel de helderheid in op het gewenste niveau vanuit de hub of controller-interface van de zigbee of een afstandsbediening en druk vervolgens kort op "Min. Stel de "toets in, dan kan de aangesloten belasting alleen dimbaar zijn tussen deze minimale helderheid en 100% helderheid.

Het dimbereik van deze dimmer is 1% -100%, maar sommige belastingtypen kunnen flikkeren wanneer ze worden gedimd tot 1%, dus een minimale helderheid moet hoger worden ingesteld dan 1% om flikkeren tijdens het dimmen te voorkomen.

14. Verwijderen minimale dimwaarde:

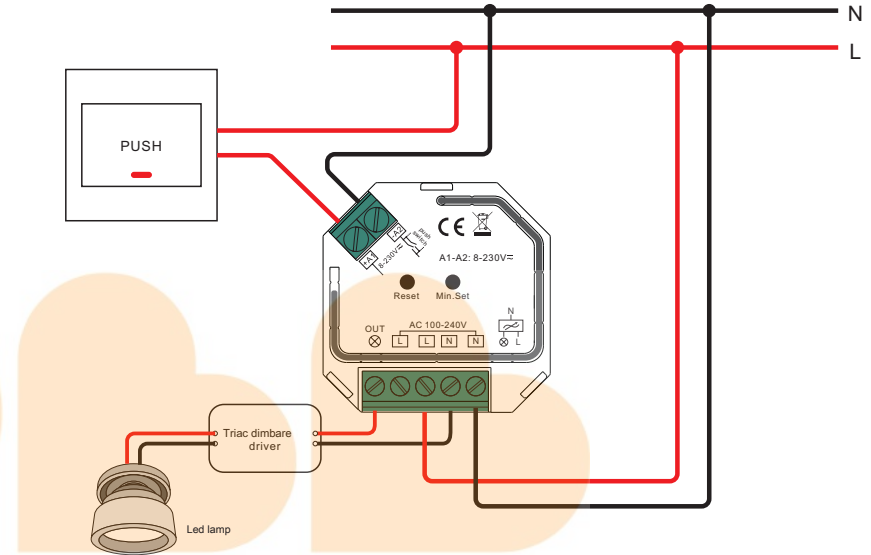
Zet de dimmer op 100% via de zigbee hub of een afstandsbediening en houdt de "Min. Set" key 3s ingedrukt. De minimale dimwaarde is nu verwijderd uit het geheugen.

15. Bediening via een schakelaar (pulsdrukker):

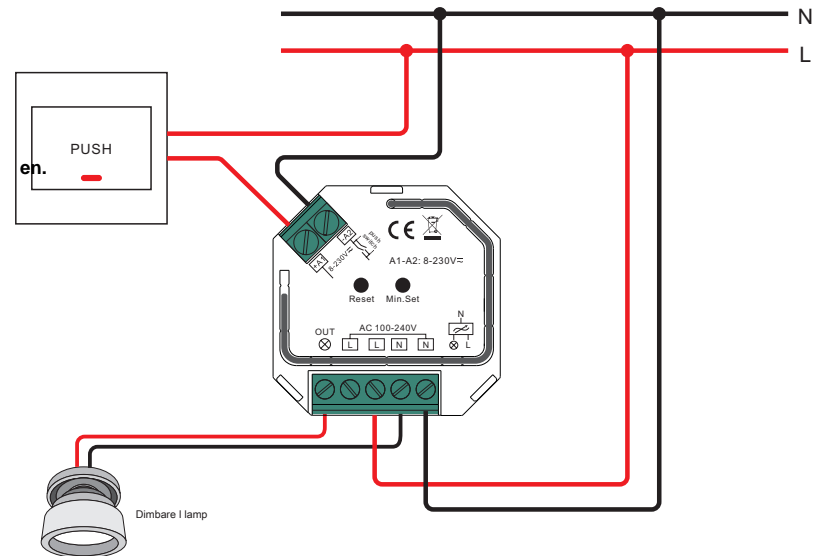
Sluit een pulsdrucker op de dimmer aan en met een korte druk op de knop schakel je de verlichting aan/uit. Houdt je de schakelaar langer ingedrukt dan gaat de lamp feller en minder fel branden als je hem opnieuw lang indrukt.

Aansluitschema

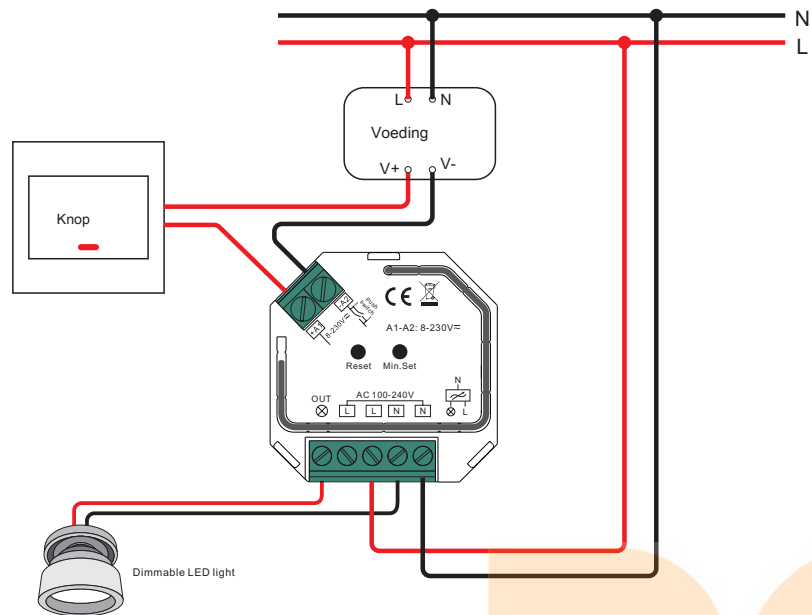
(1) Met een dimbare triac-driver:



(2) Met dimbare ledlamp



(3) Met schakelaar



Deze fasesdimmer maakt gebruik van **trailing edge dim** technology . Zorg ervoor dat de aangesloten lampen het besturingstype ondersteunen . Raadpleeg de gebruikershandleiding van de lamp of raadpleeg de leverancier van de lamp.

we love smart