

Installatiehandleiding en gebruiksaanwijzing



Disclaimer

SpeedComfort doet geen toezeggingen en geeft geen garanties af met betrekking tot deze handleiding en beperkt, voor zover maximaal wettelijk toegestaan, uitdrukkelijk haar aansprakelijkheid voor het niet nakomen van enige garantie als gevolg van de vervanging van deze handleiding door een andere. Bovendien behoudt SpeedComfort zich het recht voor om deze publicatie te allen tijde te herzien zonder de verplichting iemand op de hoogte te stellen van de herziening.

De informatie in deze documentatie bevat algemene beschrijvingen en technische eigenschappen van de prestaties van de in deze documentatie vermelde producten. Deze documentatie is niet bedoeld als vervanging voor en mag niet worden gebruikt om de geschiktheid of betrouwbaarheid van deze producten te bepalen voor specifieke gebruikerstoepassingen. SpeedComfort en haar gelieerde ondernemingen of dochterondernemingen zijn niet verantwoordelijk of aansprakelijk voor misbruik van de in dit document vermelde informatie. Als u suggesties voor verbeteringen of wijzigingen heeft of fouten in deze documentatie heeft gevonden, geef dit dan a.u.b. aan ons door.

Het niet in acht nemen van deze informatie kan lichamelijk letsel of schade aan de apparatuur tot gevolg hebben.

Copyright © 2021 SpeedComfort



Alle rechten voorbehouden. Niets uit deze documentatie mag worden verveelvoudigd, verspreid of verzonden worden - in welke vorm of op welke manier dan ook - inclusief fotokopiëren, opnemen of andere elektronische of mechanische methodes, zonder de voorafgaande schriftelijke toestemming van de producent. Voor toestemming stuurt u een verzoek t.a.v. de 'Toestemmingscoördinator' naar het onderstaande adres.

SpeedComfort

Antwoordnummer 7200

3734 ZW Den Dolder

Nederland

Tel.: +31 85 666 62 23

E-mail: info@speedcomfort.com

Website: www.speedcomfort.nl

Inhoudsopgave

1.	Inleiding	4
1.1.	Beschrijving van de gebruiker	4
1.2.	Tekstopmaak die in deze handleiding wordt gebruikt	4
1.3.	Uitleg over de veiligheidswaarschuwingen	4
1.4.	Instructies m.b.t. de handleiding	4
1.5.	Documentatie en informatie verkrijgen	5
2.	Beschrijving van het product	6
2.1.	Beoogd gebruik en redelijk te voorzien onjuist gebruik	6
2.2.	Overzicht van het systeem	6
2.3.	Technische gegevens	7
2.4.	Belangrijkste onderdelen	8
3.	Veiligheidsinstructies	9
3.1.	Een veilig gebruik van het product	9
4.	Installatie	11
4.1.	Bepalen van uw type radiator	11
4.2.	SpeedComfort op een radiator bevestigen	12
4.3.	Optimaliseren van de centrale verwarming	18
5.	Onderhoud	19
5.1.	Hoe de SpeedComfort te onderhouden	19
6.	Problemen oplossen	20
7.	Afvalverwijdering	23
7.1.	Verwijdering van het product als afval	23
7.2.	Verwijdering van het verpakkingsmateriaal als afval	23

1. Inleiding

1.1. Beschrijving van de gebruiker

Deze installatiehandleiding is bedoeld voor de eindgebruiker - in het algemeen de bewoner en/of woningeigenaar - die een of meer SpeedComforts op de radiatoren in zijn woning wil installeren. De gebruiker hoeft geen bijzondere vaardigheden, training of bevoegdheid te hebben om de SpeedComfort te installeren.

1.2. Tekstopmaak die in deze handleiding wordt gebruikt

In dit document wordt de volgende tekstopmaak gebruikt:

Vet

Namen van productelementen

Cursief

Benadrukking (bijvoorbeeld een nieuw begrip)

1.3. Uitleg over de veiligheidswaarschuwingen

VOORZICHTIG

'VOORZICHTIG' duidt op een gevaar met een laag risico dat bij onachtzaamheid, licht of matig lichamelijk letsel tot gevolg kan hebben.

OPMERKING

'OPMERKING' duidt op informatie die belangrijk wordt geacht, maar geen gevaar inhoudt.

1.4. Instructies m.b.t. de handleiding

Lees deze handleiding en de veiligheidsinstructies goed door en zorg ervoor dat u de inhoud begrijpt, voordat u dit product gaat gebruiken.

Volg alle instructies op. Dit voorkomt brand, explosies, elektrische schokken of andere gevaren die lichamelijk letsel en/of materiële schade tot gevolg kunnen hebben.

Het product mag alleen worden gebruikt door personen die deze gebruiksaanwijzing helemaal hebben gelezen en de inhoud ervan hebben begrepen.

Zorg ervoor dat iedereen die het product gebruikt deze waarschuwingen en instructies heeft gelezen en deze in acht neemt.

Bewaar alle veiligheidsinformatie en -instructies voor toekomstig gebruik en geef ze door aan volgende gebruikers van het product.

De fabrikant is niet aansprakelijk voor gevallen van materiële schade en/of persoonlijk letsel veroorzaakt door onjuiste behandeling of het niet naleven van de veiligheidsinstructies. In dergelijke gevallen vervalt de garantie.

1.5. Documentatie en informatie verkrijgen

1.5.1. Internet

De nieuwste versie van de documentatie is beschikbaar op de volgende webpagina:
https://www.speedcomfort.nl/media/downloads/SpeedComfort_manual.pdf

1.5.2. Bestellen van documentatie

Neem voor het bestellen van documentatie, gebruiksaanwijzingen en technische informatie telefonisch contact op met SpeedComfort via nummer: +31 85 666 62 23.

1.5.3. Feedback m.b.t. de documentatie

Als u de productdocumentatie van **SpeedComfort** op het internet leest, dan kunt u uw opmerkingen plaatsen op de support-website. Opmerkingen kunnen ook worden verstuurd naar support@speedcomfort.com.

Wij stellen uw opmerkingen op prijs.

1.5.4. Ondersteuning en service

Neem voor informatie, vragen, technische ondersteuning, service of het bestellen van gebruiksaanwijzingen contact op met:

SpeedComfort

Antwoordnummer 7200

3734 ZW Den Dolder

Nederland

Tel.: +31 85 666 62 23

Website: www.speedcomfort.nl

2. Beschrijving van het product

2.1. Beoogd gebruik en redelijk te voorzien onjuist gebruik

De SpeedComfort is bedoeld om te worden gebruikt als een op een cv-radiator of convector te bevestigen ventilator. De SpeedComfort is bedoeld om warmte van de radiator te onttrekken met als doel het betreffende vertrek effectiever te verwarmen.

Het product mag uitsluitend worden gebruikt in overeenstemming met de instructies in deze gebruiksaanwijzing. Elk ander gebruik dan beschreven in deze gebruiksaanwijzing wordt beschouwd als niet-beoogd gebruik. Hierdoor vervalt tevens de garantie.

2.2. Overzicht van het systeem

Dit product bevat verschillende onderdelen die samen een systeem vormen.

De SpeedComfort is het belangrijkste onderdeel. Op de SpeedComfort is een voedingsadapter en een temperatuursensor aangesloten. Dat is alles - behalve enkele optionele kabels - wat u nodig heeft voor een *brede radiator* (platen met een tussenafstand van 70 mm of meer). Voor andere soorten radiatoren hoeft u alleen maar de magneetschuijfes of pootjes anders te plaatsen:

- Voor een *smalle radiator* (platen met een afstand minder dan 70 mm) plaatst u de magneetschuijfes met de magneet naar boven, twee aan elke zijde.
- Voor een *enkelplaatsradiator* plaatst u de magneetschuijfes met de magneet naar boven, alle vier aan één zijde.
- Voor een *convector* plaatst u de vier geïntegreerde voetjes in de daarvoor gemaakte gaatjes in de onderkant van de SpeedComfort.

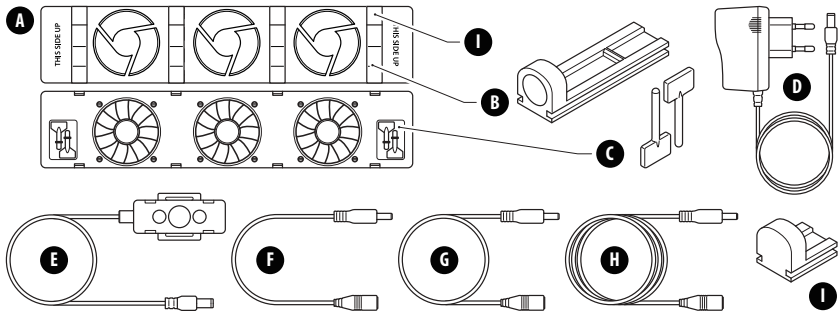
Met behulp van de kabels (30, 60 of 120 cm) kunt u meerdere SpeedComforts met elkaar verbinden. Deze kabels kunnen ook worden gebruikt om de kabels van de voedingsadapter en/of temperatuursensor te verlengen.

2.3. Technische gegevens

Item	Eenheid
Productnaam	SpeedComfort
Technische levensduur: SpeedComfort	10 jaar
Technische levensduur: Voedingsadapter	4 jaar
Vermogen	0,55 W
Jaarlijks energieverbruik	< 1 kWh
Geluidsniveau	< 20 dB(A)
Luchtstroom	30m ³ /uur
Breedte x Lengte	7cm x 34cm
Uitgang	12 VDC
Stroomvoorziening	100-240 V; 0,25 A 230 VAC
Bereik operationele temperatuur	-20 °C tot +85 °C
Bereik opslagtemperatuur	-40 °C tot +85 °C
Relatieve vochtigheid tijdens gebruik en opslag	max. 80 % (niet-condenserend)

we love smart

2.4. Belangrijkste onderdelen



- A. SpeedComfort
- B. Verstelbare magneten (4x)
- C. Voetjes (4x)
- D. Voedingsadapter
- E. Temperatuursensor (met klittenband)
- F. Koppelkabeltje (inclusief bij Duoset, Trioset en Extension set)
- G. 60 cm kabel (optioneel)
- H. 120 cm kabel (optioneel)
- I. Dummie blokjes (4x - hebben geen functie)

3. Veiligheidsinstructies

VOORZICHTIG

Lees deze handleiding en de veiligheidsinstructies goed door en zorg ervoor dat u de inhoud begrijpt, voordat u de SpeedComfort met de bijpassende onderdelen gaat gebruiken.

3.1. Een veilig gebruik van het product

3.1.1. Veiligheidsinformatie voor kwetsbare mensen

- Laat kinderen nooit alleen bij het verpakkingsmateriaal. Er bestaat gevaar voor verstikking.
- Kinderen mogen niet met het product spelen. Dit product is geen speelgoed.
- Installeer het product niet wanneer u lichamelijk, sensorisch of geestelijk beperkt bent.
- Laat het product niet installeren door personen (met inbegrip van kinderen) met een beperkt lichamelijk, sensorisch of geestelijk vermogen.

3.1.2. Veiligheidsinformatie m.b.t. het beoogde gebruik

- Gebruik dit product uitsluitend als radiatorventilator door het aan een radiator te bevestigen. Volg daartoe de instructies in deze gebruiksaanwijzing op.

3.1.3. Productbeperkingen

- Gebruik geen scherpe voorwerpen in de buurt van de ventilatoren.
- Houd het product uit de buurt van open vuur, soldeerbouten of andere hete gereedschappen, omdat het product anders beschadigd zou kunnen raken.

3.1.4. Veiligheidsinformatie m.b.t. het installeren

- U moet het product zeer zorgvuldig optillen, behandelen en vervoeren.
- Let op en wees voorzichtig bij het installeren van een elektrisch product. Installeer het product niet als u zich niet goed kunt concentreren, zich niet lekker voelt of wanneer u onder invloed bent van medicijnen, alcohol of drugs.
- Voordat u de voedingsadapter in het stopcontact steekt, moet u controleren of de plaatselijke netspanning overeenkomt met de spanning die op het product vermeld staat. De maximaal toegestane spanning is 230V.
- Sluit het product aan op een correct geïnstalleerd en gemakkelijk toegankelijk stopcontact. Zorg ervoor dat het product te allen tijde kan worden losgekoppeld van de stroomvoorziening.

3.1.5. Veiligheidsinformatie m.b.t. het gebruik

- Gebruik het product nooit buitenshuis. Het product is alleen bedoeld voor gebruik binnenshuis.
- Controleer alle onderdelen (inclusief kabels) op eventuele beschadiging voordat u het product gaat installeren. Trek de voedingsadapter onmiddellijk uit het stopcontact in geval van zichtbare beschadiging, sterke geur of oververhitting van de onderdelen.

3.1.6. Veiligheidsinformatie m.b.t. onderhoud

- Raak het product en/of de voedingsadapter nooit met natte handen aan.
- Houd het product uit de buurt van vocht. Wees voorzichtig bij het schoonmaken van het product en/of de radiator waarop het product is aangebracht. Let op dat er geen water door de ventilatoren in het product terechtkomt.

3.1.7. Veiligheidsinformatie m.b.t. service en reparatie

- Probeer het product niet te openen, te veranderen of te repareren. Het wijzigen of modificeren van dit product is niet toegestaan. Hierdoor vervalt de garantie.



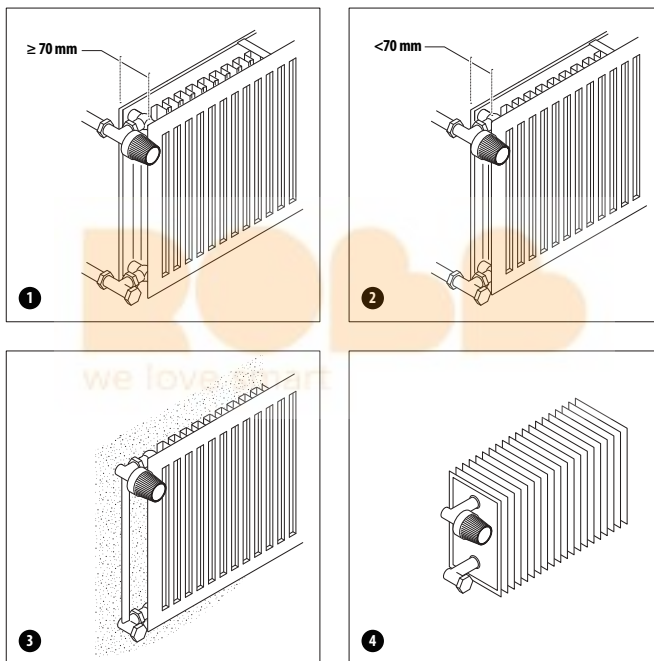
4. Installatie

4.1. Bepalen van uw type radiator

De SpeedComfort kan op verschillende soorten radiatoren worden aangebracht. Voor elke soort radiator is de installatie verschillend.

Het bepalen van uw type radiator:

1. Inventariseer de soorten radiatoren waarop u de **SpeedComfort** wilt aanbrengen.



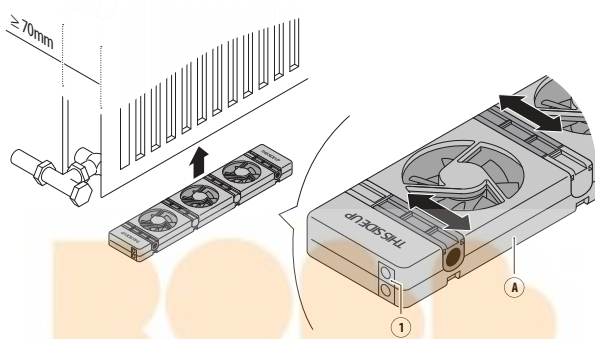
1. Brede radiatoren zijn radiatoren waarbij de afstand tussen de platen 70 mm of meer is.
2. Smalle radiatoren zijn radiatoren waarbij de afstand tussen de platen minder dan 70mm bedraagt.
3. Enkelplaat radiatoren hebben slechts één plaat.
4. Convectoren zijn radiatoren waar het warme water door een buis stroomt, die omgeven is door kleine metalen lamellen. Een convector is normaal gesproken geïnstalleerd in een convectorbehuizing of een convectorput.

4.2. SpeedComfort op een radiator bevestigen

De SpeedComfort kan op verschillende soorten radiatoren worden aangebracht. Voor elke soort radiator is de installatie verschillend. Volg de specifieke installatiestappen voor dat type radiator.

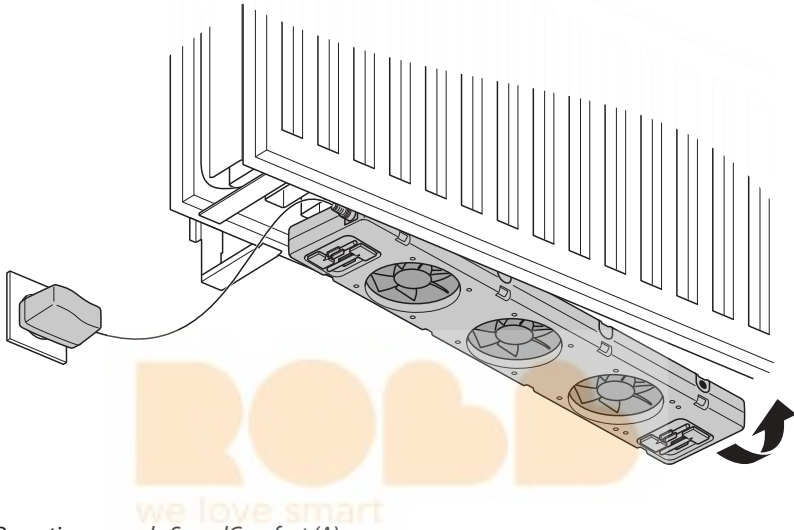
4.2.1. SpeedComfort op een brede radiator (platen ≥ 70 mm tussenafstand) bevestigen

1. Zorg ervoor dat de **SpeedComfort (A)** naar boven wijst en dat de **vrouwelijke connectoren (1)** richting stopcontact wijzen (zie afb. 1).



Afb. 1 - Locatie van de SpeedComfort (A).

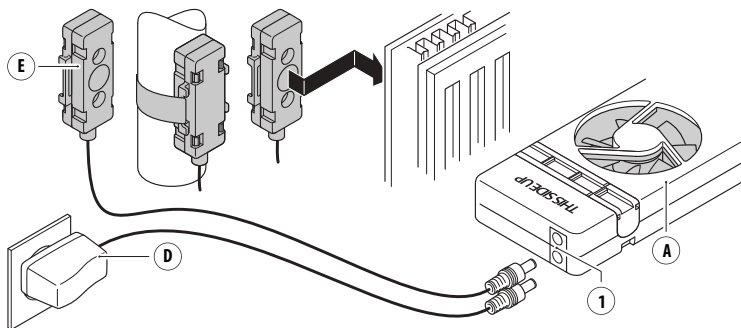
2. Bepaal een plek waar de muurbeugels en vasthouders van de radiator niet in de weg zitten. Bevestig de **SpeedComfort (A)** aan de onderkant tussen de platen van de radiator met de **verstelbare magneten (B)** (zie afb. 2). De **SpeedComfort (A)** kan ook aan de bovenkant van de radiator en onder een afdekkap worden bevestigd. **OPMERKING** Zorg ervoor dat de **ventilatoren** ook dan naar boven wijzen!



Afb. 2 - Bevestigen van de SpeedComfort (A).

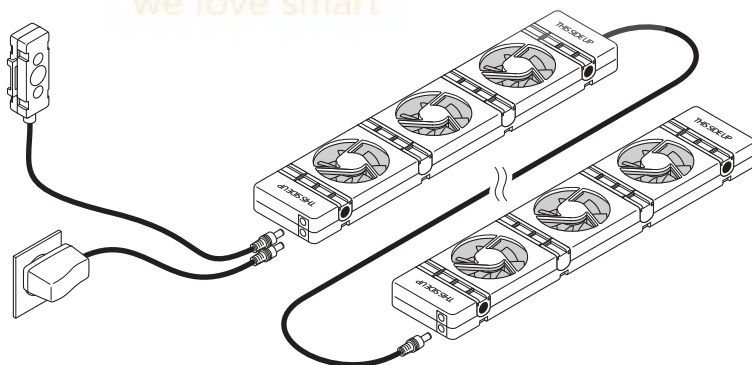
3. Sluit de **kabel van de temperatuursensor (E)** aan op een van de **vrouwelijke connectoren (1)** van de **SpeedComfort (A)**.
4. Bevestig de **temperatuursensor (E)** met de verstelbare magneten (B) aan de achterkant van de radiator, in de buurt van de warmwatertoevoerbuis, of aan de toevoerbuis zelf (zie afb. 3). Stel de magneetschuijfjes af op de juiste breedte.

5. Sluit de **voedingsadapter** (D) aan op de andere **vrouwelijke connector** (1) en steek de adapter in het stopcontact (zie afb. 3).



Afb. 3 - Aansluiten van de voedingsadapter (D) en temperatuursensor (E).

6. Voor lange radiatoren kunt u extra **SpeedComforts** (A) koppelen met de 30 cm lange **koppelkabels** (F) (zie afb. 4). Er kunnen meerdere **SpeedComforts** (A) (max. 20) op één **voedingsadapter** (D) worden aangesloten. Extra **temperatuursensoren** (E) zijn niet nodig. De Duo-set en Trio-set bevatten meerdere **SpeedComforts**.

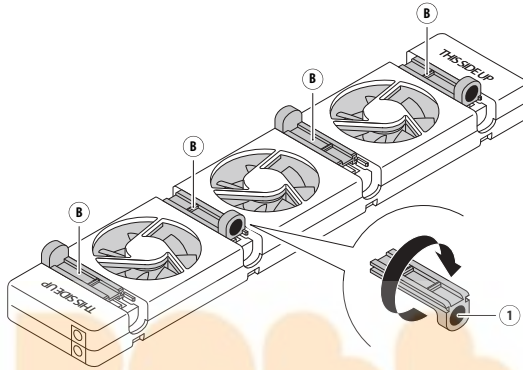


Afb. 4 - Aansluiten van meerdere SpeedComforts (A).

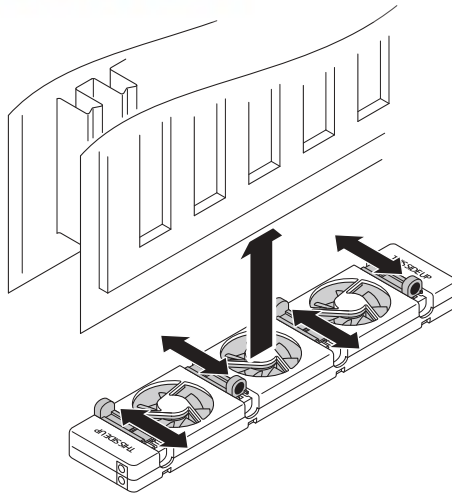
7. Schakel uw cv-installatie in. Wacht tot de **SpeedComfort** (A) automatisch inschakelt. Dit gebeurt zodra de temperatuur van de radiator hoger wordt dan 33 °C. De SpeedComfort schakelt automatisch uit wanneer de radiator afkoelt tot 25 °C.

4.2.2. SpeedComfort op een smalle radiator (< 70 mm tussenafstand) bevestigen

1. Draai de **verstelbare magneten** (B) om, zodat het **magneet** (1) zich aan de bovenzijde bevindt (zie afb. 5). Verwijder het blokje dat tegenover de verstelbare magneten in de behuizing zit. Voer het blokje af als plastic afval.
2. Stel de **verstelbare magneten** (B) af op de juiste breedte.
3. Voer dezelfde stappen 1-7 als voor de brede radiator uit. Gebruik de **verstelbare magneten** (B) om de **SpeedComfort** (A) tussen de platen te bevestigen (zie fig. 5 en 6). U kunt de **SpeedComfort** uitlijnen met de voorkant van de radiator.



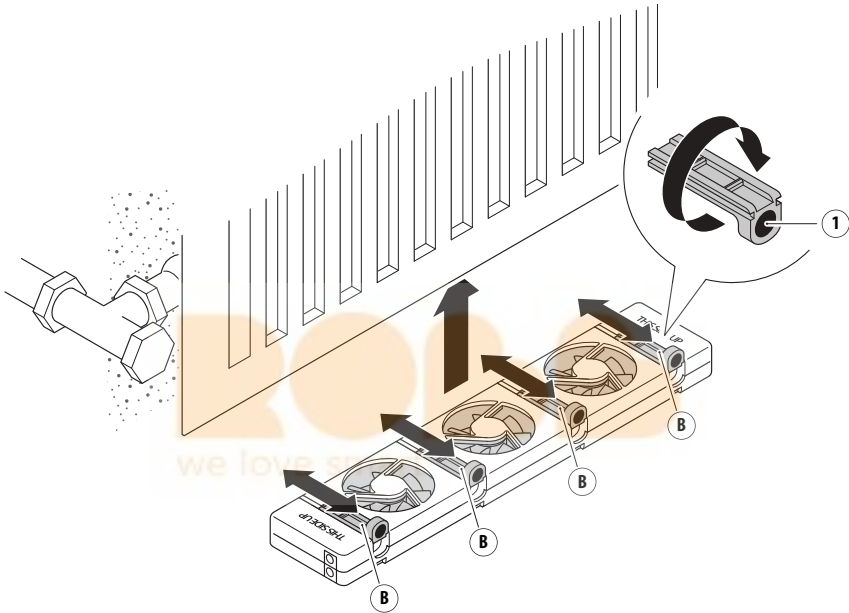
Afb. 5 - Verstelbare magneten terugplaatsen in de **SpeedComfort** (A).



Afb. 6 - **SpeedComfort** (A) tussen de platen van de radiator aanbrengen.

4.2.3. SpeedComfort op een enkelplaat radiator bevestigen

1. Plaats de **verstelbare magneten** (B) dusdanig dat de **magneten** (1) zich aan dezelfde zijde bevinden en de **magneten** (1) alle vier omhoog wijzen. Verwijder het blokje dat tegenover de verstelbare magneten in de behuizing zit. Voer het blokje af als plastic afval.
2. Voer dezelfde stappen 1-7 als voor de brede radiator uit.
3. Gebruik de **verstelbare magneten** (B) om de SpeedComfort (A) op de enkelplaat radiator te bevestigen (zie afb. 7).

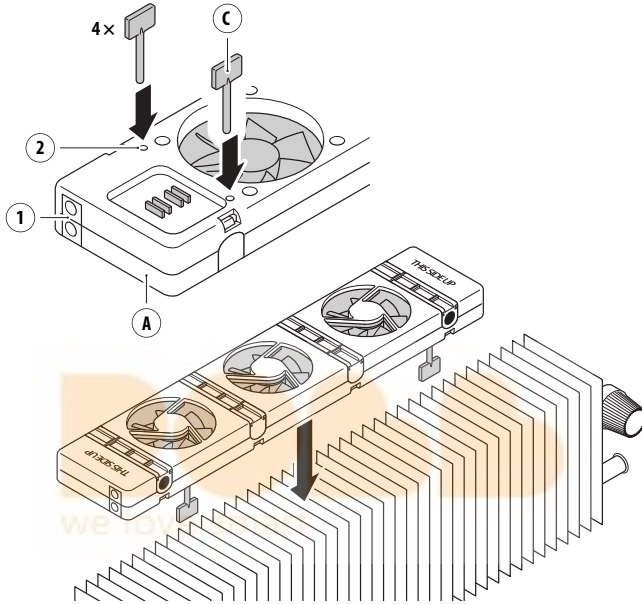


Afb. 7 - Bevestig de SpeedComfort (A) op een enkelplaat radiator.

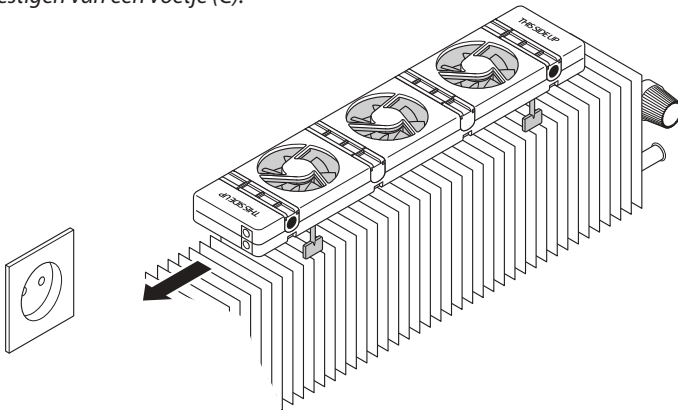
4.2.4. SpeedComfort op een convector bevestigen

1. Bevestig de **voetjes** (C) door deze in de **inkepingen** (2) van de **SpeedComfort** (A) te drukken.
2. Zorg ervoor dat de **SpeedComfort** (A) naar boven wijst en dat de **vrouwelijke connectoren** (1) richting stopcontact wijzen (zie afb. 9).
3. Plaats de **SpeedComfort** (A) op de bovenkant van de convector en laat ruimte vrij tussen de zijkanten van de convector en de **SpeedComfort** (A) om het geluid te verminderen (zie afb. 9). De SpeedComfort kan ook op de grond onder de convector worden geplaatst als de ruimte dit toelaat.

4. Als het convectorblok van magnetisch materiaal is gemaakt, kan de **temperatuursensor** (E) eenvoudig met zijn magneten hierop worden geplaatst. Voor goede warmteoverdracht kan de temperatuursensor ook tussen twee plaatjes van het convectorblok worden geklemd. Met het meegeleverde klittenbandje kan de sensor op een koperen leiding of andere niet-magnetische plek worden aangebracht.



Afb. 8 - Bevestigen van een voetje (C).



Afb. 9 - Plaats de **SpeedComfort** (A) op de convector.

4.3. Optimaliseren van de centrale verwarming

De SpeedComfort onttrekt warmte uit de radiator en verwarmt het betreffende vertrek sneller en gelijkmatiger. Dit kan het energieverbruik in uw woning tot 22% verminderen. Om deze besparing te realiseren, moeten echter een aantal zaken worden geoptimaliseerd: De SpeedComforts moeten over de hele woning worden verspreid; het temperatuur instelpunt van de cv-ketel moet worden verlaagd; en het centrale verwarmingssysteem moet waterzijdig ingeregeld zijn.

4.3.1. Verdelen van de SpeedComforts

1. Installeer in een (gemiddelde) woonkamer 3 tot 5 **SpeedComforts** (A) (met bijpassende onderdelen).
2. Installeer **SpeedComforts** (A) in alle regelmatig gebruikte vertrekken.

Dit zorgt ervoor dat alle lucht in het vertrek één keer per uur wordt gecirculeerd (de SpeedComfort circuleert 30 m³ lucht per uur).

4.3.2. Verlagen van het temperatuur instelpunt

1. Verlaag handmatig het temperatuur instelpunt van de centrale verwarming tot ten minste 60 °C. Raadpleeg de handleiding van uw cv-installatie of vraag een servicemonteur om dit te doen. Dit kan eventueel stapsgewijs worden gedaan om het optimale instelpunt te vinden. Een lager instelpunt bespaart meer energie.
2. Zorg ervoor dat de servicemonteur van de cv-installatie het instelpunt niet terugzet naar de fabrieksinstellingen (75 - 90 °C).

De **SpeedComfort** onttrekt warmte aan de radiator en verwarmt het betreffende vertrek sneller. Hierdoor kan de cv-ketel eerder uitschakelen, waardoor energie wordt bespaard.

4.3.3. Waterzijdig inregelen

Optimaliseer de werking van uw cv-installatie middels de radiatorschroef, de standaard instelling van de thermostaat of een afzonderlijke radiatorkraan. **VOORZICHTIG!** Vraag een cv-servicemonteur om u te helpen bij het waterzijdig inregelen van de cv-installatie. Dit is geen standaardprocedure en vereist specialistische kennis.

Waterzijdig inregelen optimaliseert de distributie van het water in een cv-installatie. Dit is nodig voor een efficiënt gebruik van energie en zorgt ervoor dat de temperaturen in de vertrekken niet variëren.

Meer informatie over energiebesparing en minder verliezen vindt u op:
www.speedcomfort.nl.

5. Onderhoud

5.1. Hoe de SpeedComfort te onderhouden

5.1.1. Product reinigen

De SpeedComfort en bijpassende onderdelen kunnen indien nodig gereinigd worden.

Om het product te reinigen:

1. Als het product vuil is, reinig het dan met een stofzuiger. **VOORZICHTIG!** Zorg ervoor dat u de laagste zuigkracht op de stofzuiger instelt.
2. Reinig het product indien echt nodig met een vochtige doek. **VOORZICHTIG!** Let op dat er geen water door de ventilatoren in de SpeedComfort terechtkomt.

5.1.2. Vervangen van onderdelen

Als er een onderdeel kapot gaat, dan moet het vervangen worden. **VOORZICHTIG!** Probeer het product niet te openen, te veranderen of te repareren.

Om onderdelen te vervangen:

1. Laat defecte onderdelen die nog steeds onder de garantie vallen, vervangen door de leverancier. De SpeedComfort heeft een garantie van tien jaar en de voedingsadapter heeft een garantie van twee jaar. **OPMERKING** Om veiligheids- en controle redenen (CE) zijn wijzigingen of modificaties van dit product niet toegestaan.
2. Defecte onderdelen die niet meer onder de garantie vallen, moet u weggooien en vervangen door nieuwe onderdelen.

6. Problemen oplossen

Probleem	Oorzaak	Oplossing
SpeedComfort (A) past niet tussen de radiatorplaten.	U heeft een smalle radiator.	Volg de instructies voor de installatie van de Speedcomfort op een smalle radiator op.
SpeedComfort (A) past niet aan de onderkant van de radiator.	Er is te weinig ruimte.	Plaats de SpeedComfort (A) aan de bovenkant van de radiator. Dit heeft geen invloed op de prestaties. De onderkant heeft alleen de voorkeur omdat het product dan minder zichtbaar is. Zorg ervoor dat de SpeedComfort (A) ook dan naar boven wijst.
De SpeedComfort (A) moet aan de bovenkant van de radiator worden bevestigd, maar de radiator heeft een afdekkap.	N.V.T.	Plaats de SpeedComfort (A) onder de afdekkap. Houd er rekening mee dat hierdoor de SpeedComfort (A) wordt blootgesteld aan hogere temperaturen, waardoor de levensduur enigszins korter kan zijn.
Kan de SpeedComfort (A) niet aansluiten op het stopcontact.	De SpeedComfort (A) is aangebracht met de twee vrouwelijke connectoren aan de verkeerde kant of de kabel van de voedingsadapter (D) is niet lang genoeg.	Draai de SpeedComfort (D) om zodat de twee vrouwelijke connectoren in de andere richting wijzen of sluit de kabel van de voedingsadapter (D) aan op een langere kabel (G of H) .
Kan twee SpeedComforts (A) niet met elkaar verbinden middels de meegeleverde 30 cm koppelkabel (F) .	De afstand is te groot / de kabel is te kort.	Koop een extra 60 cm of 120 cm kabel (G of H) om de SpeedComforts (A) met elkaar te verbinden.
De temperatuursensor (E) kan de warmwatertoevoerbuï niet bereiken.	De kabel van de temperatuursensor is te kort.	Koop een extra 60 cm of 120 cm kabel (G of H) en sluit de kabel van de temperatuursensor aan. De temperatuursensor (E) kan ook aan de achterkant van de radiator worden bevestigd.

<p>De SpeedComfort (A) kan niet tussen de muur en de enkelplaat radiator worden aangebracht.</p>	<p>De ruimte is meestal te klein (minder dan 70 mm).</p>	<p>Volg de instructies voor installatie van een enkelplaat radiator op. Als er onvoldoende ruimte is tussen de achterkant van de radiator en de muur, breng dan de voetjes (C) aan op de SpeedComfort (A) en plaats het product op de vloer onder de radiator.</p>
<p>SpeedComfort (A) werkt niet nadat deze op het stopcontact is aangesloten.</p>	<p>De temperatuursensor (E) detecteert geen temperatuur van 33 °C of hoger of de SpeedComfort (A) krijgt geen spanning.</p>	<ul style="list-style-type: none"> • Zorg ervoor dat de radiator minimaal 33 graden is. • Zorg ervoor dat de temperatuursensor (E) aan de warmwatertoevoerbus is bevestigd, of bevestig de sensor vlak bij deze bus op de radiator waar deze warm wordt. • Zorg ervoor dat de temperatuursensor (E) goed contact maakt. • Als de radiator niet goed opwarmt, ontlucht de cv-installatie dan en overweeg om de cv-installatie waterzijdig te laten inregelen. • Controleer of het stopcontact in orde is en of de voedingsadapter (D) goed in het stopcontact zit.
<p>Kan de temperatuursensor (E) niet op de convector bevestigen.</p>	<p>Convectoren die zijn gemaakt van koper of aluminium, zijn niet magnetisch.</p>	<p>Gebruik het meegeleverde klittenband om de temperatuursensor (E) te bevestigen, stopcontact zit, of klem de temperatuursensor tussen twee van de dunne plaatjes in het convectorblok.</p>
<p>De SpeedComfort (A) lijkt de warmteafgifte van de radiator niet te verhogen.</p>	<p>De SpeedComfort (A) is mogelijk naar beneden gericht. Hierdoor stroomt de lucht in de verkeerde richting; tegen de stroom in, in plaats van met de stroom mee.</p>	<p>Draai de SpeedComfort (A) om zodat de SpeedComfort (A) naar boven gericht is. De bovenkant is de kant waar de ventilatoren drie witte beschermstrips hebben.</p>

Er wordt geen 22% op de energierekening bespaard.	De cv-installatie is niet voldoende geoptimaliseerd of de cv-installatie werkte al optimaal vóór het aanbrengen van de SpeedComforts (A).	Optimaliseer de cv-installatie (zie paragraaf 4.3) door de SpeedComforts (A) over de hele woning te verdelen, de temperatuur van de cv-ketel in te stellen en de installatie waterzijdig in te regelen. Als de cv-installatie al vóór de installatie van de SpeedComforts (A) optimaal werkte, dan is het wellicht niet mogelijk om 22% te besparen. Ook kan het gedrag van de gebruikers invloed hebben op de maximaal te behalen besparing.
Oude gietijzeren radiator of enkelplaat radiator met een afstand < 55 mm tussen plaat en muur.	Geen van de 4 vermelde soorten radiatoren.	Breng de voetjes (C) aan op de SpeedComfort (A) en plaats het product op de vloer onder de radiator.
De SpeedComfort (A) maakt te veel geluid wanneer deze op de convector wordt geplaatst.	Dit kan contactgeluid zijn.	Zorg ervoor dat de SpeedComfort (A) geen metalen delen raakt. Om deze reden moeten ook de voeten (C) worden bevestigd.
De SpeedComfort (A) schakelt niet uit wanneer de radiator uit staat / koud is.	De temperatuursensor (E) schakelt het product niet uit.	Zorg ervoor dat de SpeedComfort (A) op de juiste wijze op de temperatuursensor (E) aangesloten is.

Antwoorden op veelgestelde vragen (FAQ's) vindt u op: www.speedcomfort.nl.

7. Afvalverwijdering

7.1. Verwijdering van het product als afval



Dit symbool op het product, geeft aan dat dit product niet mag worden behandeld als normaal huishoudelijk afval, maar gescheiden moet worden ingezameld! Lever het product in bij een inzamelpunt voor het recyclen van afgedankte elektrische en elektronische apparaten als u binnen de EU woont of in

andere Europese landen die aparte inzamelingssystemen hebben voor afgedankte elektrische en elektronische apparaten. Door het product op de juiste manier als afval te verwijderen, helpt u mogelijk risico voor het milieu en de volksgezondheid te voorkomen, dat anders zou kunnen ontstaan door een verkeerde behandeling van afgedankte apparatuur. Het recyclen van materialen draagt bij aan het behoud van onze natuurlijke hulpbronnen. Daarom mag u uw afgedankte elektrische en elektronische apparaten niet weggooien met het normale huishoudelijk afval.

7.2. Verwijdering van het verpakkingsmateriaal als afval

Voer het verpakkingsmateriaal af via uw plaatselijke recyclingfaciliteit. Door het verpakkingsmateriaal en verpakkingsafval op de juiste manier als afval te verwijderen, helpt u mogelijk risico voor het milieu en de volksgezondheid te voorkomen.



www.speedcomfort.com

