
www.klikaanklikuit.nl

KlikAan KlikUit[®]

START-LINE
ZENDER APIR-2150

**LEES ALTIJD EERST
DEZE HANDLEIDING**



versie 2.0

Op www.klikaanklikuit.nl vindt u altijd
de meest recente gebruiksaanwijzingen

DRAADLOZE BEWEGINGSMELDER

Lees voordat u dit product in gebruik neemt altijd eerst deze handleiding volledig, om uw KlikAanKlikUit systeem optimaal te benutten en foutief gebruik te voorkomen. Op www.klikaanklikuit.nl vindt u altijd de meest recente versie van gebruiksaanwijzingen.

FUNCTIONALITEIT

Deze draadloze bewegingsmelder stuurt een aan-sigitaal naar 1 of meerdere ontvangers (voor verlichting/zonwering/apparatuur/draadloze deurbel) zodra beweging gedetecteerd wordt en stuurt automatisch een uit-sigitaal na 5 sec of 1/5/10 min (nadat er geen beweging meer gedetecteerd wordt).

COMPATIBILITEIT

Met deze zender kunt u 1 of meerdere KlikAanKlikUit ontvangers bedienen (aan/uit, dimmen, openen/sluiten, melodie draadloze deurbel activeren). Voor een compleet overzicht kunt u de productwijzer (onder advies) raadplegen op www.klikaanklikuit.nl.

TECHNISCHE SPECIFICATIES

Codesysteem	Automatisch
Aantal kanalen	1
Uitschakeltijden	5 sec of 1/5/10 min
Zendfrequentie	433,92 MHz RF
Zendbereik	Binnenshuis tot 30 m, buitenshuis tot 70 m (optimale omstandigheden)
Detectiebereik	± 6 m
Detectiehoek	Horizontaal: 20-110°; Verticaal: 65°
Voeding	2x AAA alkaline batterij (niet inbegrepen)
Afmetingen	HxBxD: 83 x 90 x 99 mm

WAAR MOET U OP LETTEN?

- Wanneer u meerdere bewegingsmelders aanmeldt bij 1 ontvanger, zal elke bewegingsmelder zijn eigen aan en uit signalen sturen zodra er beweging gedetecteerd wordt.
- Plaats KlikAanKlikUit ontvangers altijd minimaal 50 cm uit elkaar om interferentie te voorkomen.
- Lees verder op de volgende pagina >>>

WAAR MOET U OP LETTEN? (vervolg)

- Als u de APIR-2150 wilt combineren met een dimmer-ontvanger en de aangesloten verlichting staat al aan, dan zorgt het aan-sigitaal van de APIR-2150 ervoor dat de dim-modus geactiveerd wordt.
- Als u met deze zender twee of meerdere KlikAanKlikUit dimmer-ontvangers activeert, dan gaan deze dimmers asynchroon dimmen.
- U kunt wel twee of meerdere aan/uit-ontvangers, deurbel-ontvangers of zonwering-ontvangers tegelijk bedienen met deze zender.

DRAADLOOS SIGNAAL

Het 433,92 MHz radiosignaal gaat door muren, ramen en deuren. Het bereik is afhankelijk van lokale omstandigheden, zoals de aanwezigheid van metalen of storingsbronnen. Zo kan de metaalfolie in dubbelglas (HR-glas) voor een afname van het draadloos bereik van KlikAanKlikUit zenders zorgen.

BATTERIJEN

Haal de batterijen uit dit product als deze langere tijd niet gebruikt wordt. Wanneer de batterijen bijna leeg zijn, zal er een rode LED gaan knipperen in de sensor. Vervang in dat geval de batterijen (zie pag. 7). Neem bij het vervangen van batterijen de plaatselijke regelgeving in acht. Werp batterijen nooit in open vuur.

LIFE-SUPPORT

Gebruik KlikAanKlikUit producten nooit voor "life support" systemen of toepassingen waar storingen van apparatuur levensbedreigend kunnen zijn.

REPAREREN

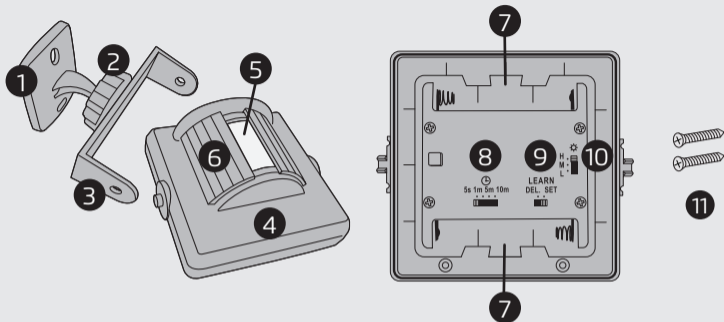
U kan en mag dit product niet repareren of modificeren. Indien u twijfelt over de correcte werking: breng het product terug naar de winkel waar u het heeft aangeschaft.

WATER EN VOCHT

Dit product is IP-64 spatwaterbestendig, waardoor dit product ook geschikt is voor gebruik buitenshuis.

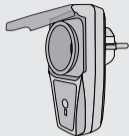
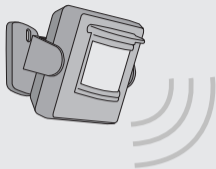
OMGEVING EN GEBRUIK

Stel het product niet bloot aan overmatige hitte of kou. Extreme temperaturen hebben een negatieve invloed op de levensduur van electronica en batterijen. Laat het product niet vallen. Schokken kunnen de interne electronica beschadigen.



Onderdelen

- (1) Bevestigingsvoet
- (2) Draaiklem
- (3) Houder voor bewegingsmelder
- (4) Bewegingsmelder
- (5) Sensor met ingebouwde LED indicator
- (6) Lamellen (t.b.v. horizontale detectiehoek)
- (7) Batterijvakken voor 1,5V AAA batterijen
- (8) Schakelaar voor het instellen van de uitschakeltijd
- (9) Schakelaar voor het aanmelden bij een ontvanger
- (10) Schakelaar voor het instellen van de lichtgevoeligheid
- (11) Schroeven



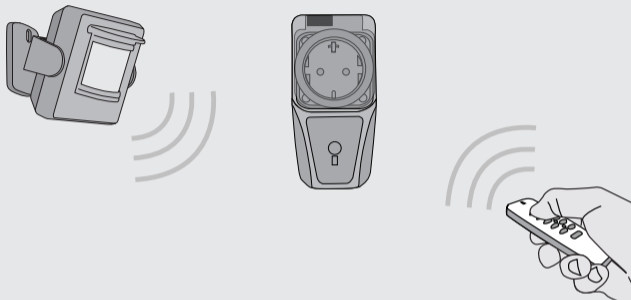
Lichaamswarmte

Deze 'bewegingsmelder' reageert niet op beweging maar op warmte. Bijvoorbeeld op de lichaamstemperatuur van een mens of dier.

Deze zender toekennen aan één of meerdere ontvangers

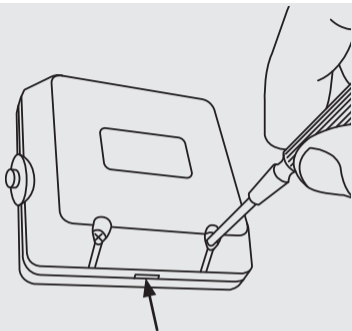
Het is mogelijk om met deze draadloze bewegingsmelder één of meerdere ontvangers (voor verlichting/zonwering/apparatuur of een draadloze deurbel) draadloos te bedienen.

Als u met deze zender twee of meerdere KlikAanKlikUit dimmer-ontvangers activeert, dan gaan deze dimmers asynchroon dimmen.



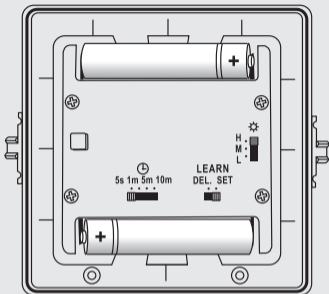
Verschillende zenders toekennen aan één ontvanger

Het is mogelijk om één ontvanger draadloos te bedienen met meerdere zenders. Zo kunt u bijvoorbeeld met een draadloze wandschakelaar een ontvanger aan zetten en met een afstandsbediening dezelfde ontvanger uit zetten. Dit geldt uiteraard ook voor het dimmen van verlichting, het openen en sluiten van zonwering, etc. (afhankelijk van het type ontvanger).



1. Bewegingsmelder openen

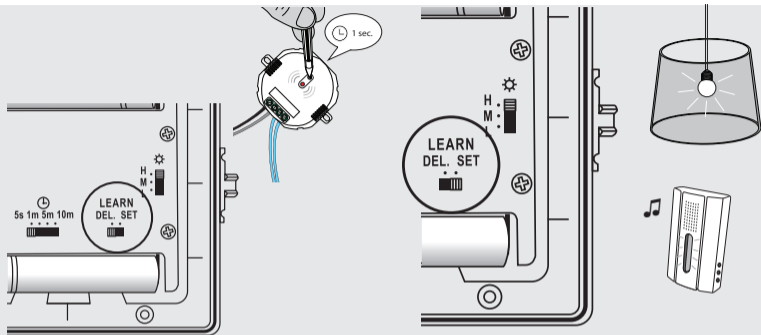
Haal de bewegingsmelder uit de houder en keer deze om. Gebruik een kruiskop schroevendraaier om de twee schroeven aan de achterkant van de bewegingsmelder te verwijderen. Gebruik daarna een platte schroevendraaier (of munt) om de bewegingsmelder te openen via de uitsparing aan de onderkant (zie de pijl in de tekening hierboven).



2. Batterijen plaatsen

Plaats twee 1,5V AAA alkaline batterijen (niet inbegrepen) zoals hierboven afgebeeld. Let daarbij op de juiste polariteit van de batterijen (plaats de plus en min aan de goede kant).

Wanneer de batterijen bijna leeg zijn, zal er een rode LED gaan knipperen in de sensor. Vervang in dat geval de batterijen.

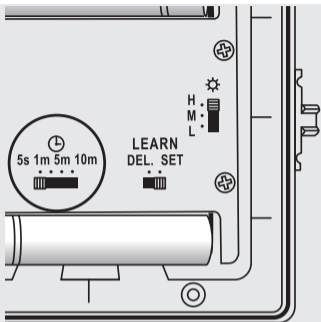


3. De bewegingsmelder aanmelden bij één of meerdere ontvangers

Controleer eerst of de LEARN schakelaar op DEL staat. Activeer vervolgens de "zoekmode" van uw KlikAanKlikUit ontvanger. In de meeste gevallen zit er een knopje op de ontvanger dat u 1 seconde indrukt. Op de ontvangers uit het startpakket APA3-1500R of APA2-2300R zit geen knopje, die steekt u gewoon in het stopcontact. Als de zoekmode van de ontvanger actief is, schuift u de LEARN schakelaar naar SET.

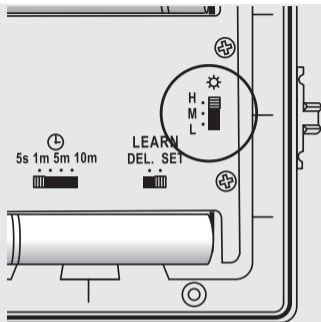
4. Aanmelding controleren

Hoewel de aanmelding van de bewegingsmelder altijd door de ontvanger wordt bevestigd (de verlichting gaat branden of de LED op de gong gaat knipperen), kunt u de aanmelding altijd controleren. Schuif de LEARN knop eerst naar DEL, wacht even en schuif daarna de LEARN knop weer naar SET. De verlichting gaat dan aan of de melodie van de gong klinkt. Zo niet, herhaal stap 3.



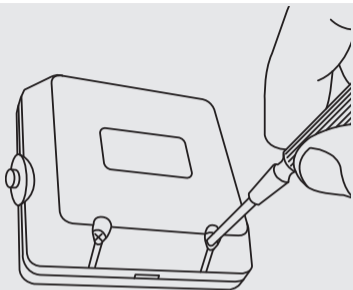
5. Tijdvertraging instellen

Zodra er beweging gedetecteerd wordt stuurt de APIR-2150 een AAN signaal naar 1 of meerdere KlikAanKlikUit ontvangers. Wanneer er geen beweging meer gedetecteerd wordt, wordt er automatisch een UIT signaal verstuurd na 5 seconden of 1/5/10 minuten. Gebruik de schakelaar met het klokje om de gewenste uitschakeltijd in te stellen.



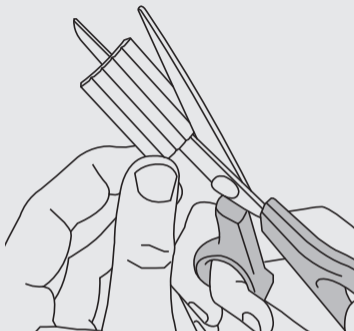
6. Lichtgevoeligheid instellen

Er zijn drie lichtniveau's: Hoog (H), Middel (M) en Laag (L). Als de sensor op H staat ingesteld, wordt er altijd beweging gedetecteerd, ook overdag. Bij M wordt er vanaf 20 lux tot aardedonker beweging gedetecteerd (vanaf einde middag). Bij L wordt er vanaf 10 lux tot aardedonker beweging gedetecteerd (alleen 's avonds en 's nachts). Als u een gong wilt activeren, gebruik lichtgevoeligheid H en een tijdvertraging van 5 sec.



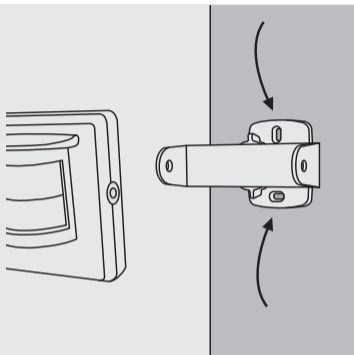
7. Bewegingsmelder sluiten

Nadat u de bewegingsmelder heeft aangemeld en ingesteld, schoeft u deze weer dicht. Plaats de bewegingsmelder nog niet terug in de houder.



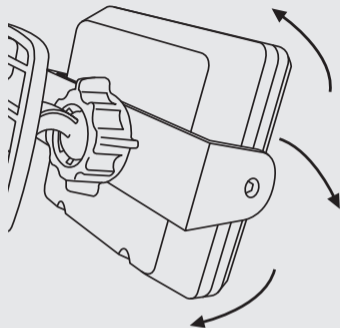
8. Horizontale detectiehoek bepalen

De verticale detectiehoek van de sensor is 65 graden. De horizontale detectiehoek is maximaal 110 graden (zonder lamellen) en minimaal 20 graden (met lamellen). Kort de lamellen indien nodig in door er stroken vanaf te knippen. Elke strook die u eraf knipt vergroot het bereik met 9 graden.



9. Bewegingsmelder bevestigen

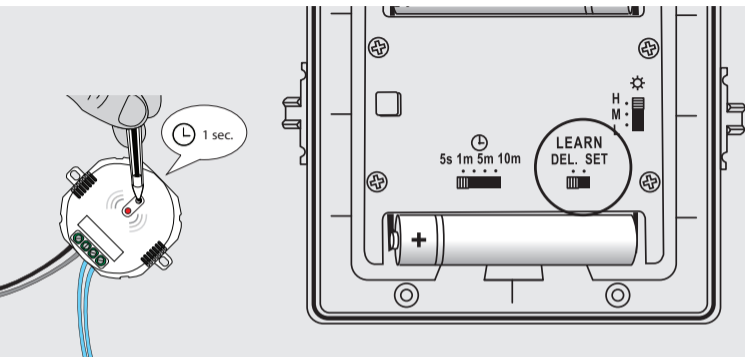
Omdat de bewegingsmelder draadloos is en spatwaterdicht, kunt u deze eenvoudig overal rondom uw woning plaatsen. Bevestig de houder van de bewegingsmelder op de gewenste plek m.b.v. schroeven (meegeleverd). Plaats de bewegingsmelder daarna terug in de houder.



10. Detectierichting instellen

Vanwege het kogelgewricht is de detectierichting van de bewegingsmelder eenvoudig in te stellen. Schroef de draaiklem eerst een beetje los, stel dan de juiste richting in en schroef de draaiklem daarna vast.

Let op! De bewegingssensor heeft 30 seconden nodig om aan de omgeving te wennen, voordat deze actief wordt.



De bewegingsmelder afmelden bij een KlikAanKlikUit ontvanger


Controleer eerst of de LEARN schakelaar op SET staat. Activeer vervolgens de "zoekmode" van uw KlikAanKlikUit ontvanger. In de meeste gevallen zit er een knopje op de ontvanger dat u 1 seconde indrukt. Op de ontvangers uit het startpakket APA3-1500R of APA2-2300R zit geen knopje, die steekt u gewoon in het stopcontact. Als de zoekmode van de ontvanger actief is, schuift u de LEARN schakelaar naar DEL. De ontvanger zal het verwijderen bevestigen.


Afmelding controleren

Wacht 5 seconden en schuif daarna de LEARN knop naar SET. De verlichting of het apparaat gaat dan niet aan of de melodie van de gong klinkt niet. Mocht dit toch het geval zijn, meld de bewegingsmelder opnieuw af.

Het volledige geheugen van de ontvanger wissen

Raadpleeg de handleiding van de ontvanger om het volledige geheugen van de ontvanger te wissen.

 Dit product voldoet aan de essentiële eisen en de overige relevante bepalingen van de geldende Europese richtlijnen. Er kunnen beperkingen gelden voor het gebruik van dit apparaat buiten de EU. Indien dit apparaat wordt gebruikt buiten de EU, controleer dan of het apparaat voldoet aan de plaatselijke richtlijnen.

 Lever het product indien mogelijk na gebruik in bij een inzamelplaats voor hergebruik. Gooi het product niet weg bij het huishoudafval.

Indien het product niet werkt

- Controleer het energiepeil van de batterij en andere factoren die van invloed kunnen zijn op het draadloze signaal (zie aanvullende informatie op pagina 2 en 3).
- Gebruik uitsluitend AAA 1.5V alkaline batterijen, geen oplaadbare batterijen.
- Wellicht is er iets misgegaan bij het aanmelden van de zender. Wis het geheugen van de ontvanger(s) en meld de zender opnieuw aan bij de ontvanger.

Garantie

- Dit product heeft één jaar garantie op materiaal- en/of constructiefouten, vanaf de aankoopdatum. Bewaar de aankoopnota, daar deze geldt als enig geldig garantiebewijs.
- Voorkom foutieve handelingen bij gebruik en/of installatie door de gebruiksaanwijzing eerst zorgvuldig te lezen. De garantie vervalt indien er sprake is van onoordeelkundig gebruik, reparatie door u of derden, of breuk van kunstof delen.
- Ga voor garantie terug naar de winkel van aankoop. Het defecte product dient vergezeld te zijn van het originele aankoopbewijs.

Copyright

Het is verboden om zonder toestemming van COCO International BV deze handleiding of delen daarvan te reproduceren. Wijzigingen, druk- en/of zetfouten voorbehouden.

EU-verklaring van overeenstemming

COCO International BV verklaart hiermee dat de KlikAanKlikUit zender, te weten:

model: APIR-2150 Draadloze bewegingsmelder
itemnummer: 70091
bestemd voor gebruik: binnenshuis/buitenshuis

in overeenstemming is met de vereiste CE richtlijnen en voldoet aan alle technische voorschriften die voor de genoemde producten van toepassing zijn binnen de volgende normen:

EN 50371 (2002)
EN 300 220-1 V1.3.1 (2000)
EN 300 220-3 V1.1.1 (2000)
EN 301 489-1 V1.6.1 (2005)
EN 301 489-3 V1.4.1 (2002)
EN 61000-4-2 (1995+A1;1998+A2;2001)
EN 61000-4-3 (2002+A1;2002)
EN 60730-1 (2000+A1;2004+A11;2002+A12;2003+A13;2004+A14;2005)

Opgesteld te Dordrecht, d.d. 23 september 2014



M. Hoekstra, directeur

COCO INTERNATIONAL B.V.
POSTBUS 434
3300AK DORDRECHT
NEDERLAND
www.klikaanklikuit.nl