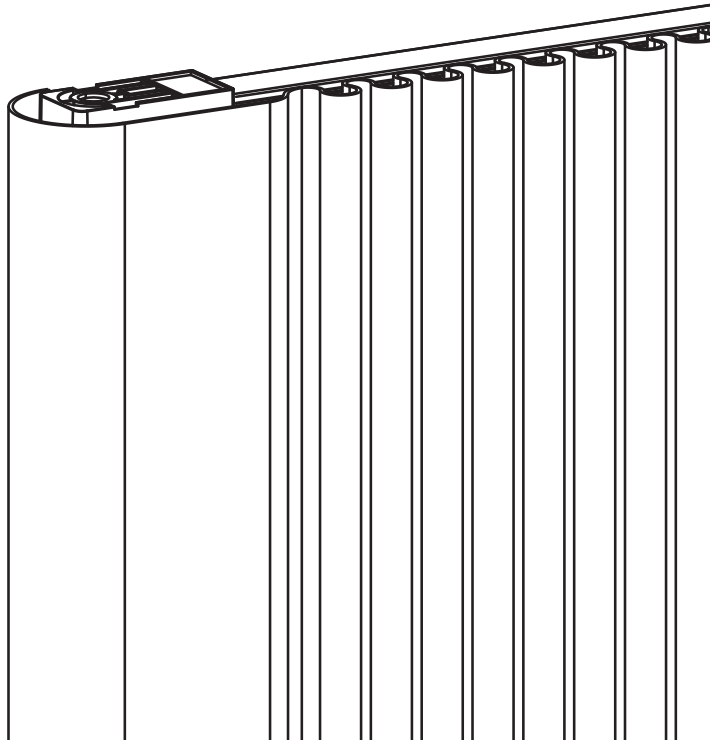


# SETUP GUIDE

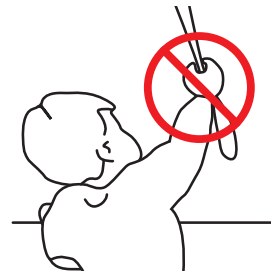
## CURTAIN BLIND

MOTOR CM-36



# **WARNING**

Read the instructions carefully before assembling and using the product. Assembly can be completed by non-professionals. For indoor use only.



- Young children can strangle themselves with the loop of pull cords, chains and tapes, and cords that operate window coverings.
- To avoid strangulation and entanglement, keep cords out of reach of young children.
- Cords may ensnare a child's neck.
- Move beds, cots and furniture away from window covering cords.
- Do not tie cords together.
- Make sure cords do not twist together and form a loop.

2

## Cleaning

Follow these general rules when cleaning the outside of the device and its components:

- Use a damp, soft, lint-free cloth. Avoid getting moisture in openings.
- Do not use aerosol sprays, solvents, alcohol, or abrasives.

## Service & Support

Do not perform repairs yourself. Do not attempt to open the device or disassemble it. You run the risk of electric shock and voiding the limited warranty. No user-serviceable parts are inside.

## Warranty Service

First follow the advice in this manual. If the product appears to be damaged or does not function properly, go to your local dealer for instructions on how to obtain warranty service.

## Recycle

This marking indicates that this product should not be disposed with other household wastes throughout the EU. To prevent possible harm to the environment or human health from uncontrolled waste disposal, recycle it responsibly to promote the sustainable reuse of material resources. To return your used device, please use the return and collection systems or contact the retailer where the product was purchased. They can take this product for environmental safe recycling.



IP 40



Conforms to  
UL Std. 325  
Certified to  
CSA Std. C22.2#247

## Belangrijke veiligheidsinstructies

**WAARSCHUWING:** Om het risico op ernstige verwondingen of op de dood te verminderen is het belangrijk voor de veiligheid van personen om deze instructies te volgen. Bewaar deze instructies.

- Lees alle installatie-instructies en volg ze op.
- Dit apparaat kan worden gebruikt door kinderen vanaf 8 jaar, door personen met lichamelijke, zintuiglijke of verstandelijke beperkingen en door personen zonder ervaring en kennis, mits er sprake is van toezicht of van instructies over het veilige gebruik van het apparaat en mits ze de mogelijke gevaren van het gebruik ervan hebben begrepen. Laat kinderen niet met het apparaat spelen. Laat kinderen het apparaat niet zonder toezicht schoonmaken en onderhouden.
- Laat de kinderen niet spelen met vaste bedieningselementen. Houd de afstandsbediening buiten bereik van kinderen.
- Controleer regelmatig of de installatie niet uit balans is en of er sporen zijn van slijtage of schade aan kabels en veren. Gebruik het product niet als er reparatie of aanpassing nodig is.
- Deze handleiding is ook online beschikbaar.
- De aandrijving moet van de voedingsbron worden losgekoppeld tijdens het vervangen van onderdelen, schoonmaken en onderhouden.
- Het A-gewogen geluidsdrukkniveau in de oren van de gebruiker is gelijk aan of minder dan 70 dB(A).
- Alleen voor gebruik binnenshuis en in huishoudelijke omgevingen.
- Koppel de aandrijving los van de voeding of schakel de automatische bediening uit wanneer er onderhoudswerkzaamheden in de omgeving worden uitgevoerd, zoals tijdens het wassen van ramen.
- Zorg dat er geen andere personen in de buurt zijn als u een dodemansschakelaar gebruikt.
- Bedien het product niet wanneer er onderhoudswerkzaamheden in de buurt worden uitgevoerd, zoals het wassen van ramen.
- De buismotor mag alleen werken met een veilige, extra lage spanning die overeenkomt met de markering op het apparaat.
- Dit apparaat bevat accu's die niet kunnen worden vervangen.

## Belangrijke installatie-instructie

**WAARSCHUWING:** Belangrijke veiligheidsinstructies. Volg alle instructies; onjuiste installatie kan tot ernstig letsel leiden.

- Deze motor kan alleen worden gebruikt met zacht materiaal voor aangedreven onderdelen.
- Gevaarlijke onbeschermd bewegende onderdelen van de aandrijving moeten hoger dan 2,5 m boven de vloer of andere vlakke ondergrond die er toegang toe biedt worden geïnstalleerd.
- Installeer het bewegende deel van een handmatige vrijgave minder dan 1,8 m hoog.
- Het bewegende deel van een dodemansschakelaar moet binnen het zicht van het aangedreven onderdeel maar uit de buurt van bewegende onderdelen worden geplaatst. Het moet op een minimale hoogte van 1,5 m worden geïnstalleerd en ontoegankelijk zijn voor het publiek.
- De massa en dimensie van het aangedreven onderdeel moeten compatibel zijn met het nominale vermogen en de nominale bedrijfstijd.
- Vaste bedieningsonderdelen moeten na de installatie duidelijk zichtbaar zijn.
- Het aangedreven deel moet compatibel zijn met het nominale vermogen (1.2N.m) en de nominale bedrijfstijd (12 min.).
- De aandrijving is bedoeld om te worden geïnstalleerd op een hoogte van minimaal 2,5 m boven de vloer of een andere ondergrond die toegang biedt.
- De ont koppeling van alle polen moet in de vaste bedrading worden verwerkt volgens de bedradersregels.
- De batterij moet uit het apparaat worden verwijderd voor het apparaat wordt gesloopt. Voor de batterij verwijderd kan worden, moet het apparaat worden losgekoppeld van het stroomnet. Gooi de batterij niet weg, maar lever deze in bij de daarvoor bedoelde inleverpunten.

## FCC-handleiding

### FCC ID: ZY4CM36B

Wettelijk verplichte informatie

### 1 FCC-informatie voor de gebruiker

Dit product bevat geen onderdelen die door de gebruiker kunnen worden gerepareerd en mag alleen worden gebruikt met goedgekeurde antennes. Wijzigingen of aanpassingen aan het product zorgen dat wettelijke certificeringen en goedkeuringen die van toepassing zijn ongeldig worden.

### 2 FCC-kennisgevingen inzake elektronische emissies

Dit apparaat voldoet aan deel 15 van de FCC-regels.

Op het gebruik zijn de volgende twee voorwaarden van toepassing:

1. Dit apparaat mag geen schadelijke storingen veroorzaken;
2. Dit apparaat moet bestand zijn tegen alle storingen die worden ontvangen, inclusief storingen die een ongewenste werking kunnen veroorzaken.

### 3 FCC-verklaring inzake storingen door radiofrequentie

Deze apparatuur is getest en voldoet aan de beperkingen voor digitale apparaten van Klasse B, zoals beschreven in deel 15 van de FCC-regels. Deze limieten zijn opgesteld om redelijke bescherming te bieden tegen schadelijke storing wanneer de apparatuur in een bedrijfsomgeving wordt bediend. Deze apparatuur genereert en gebruikt radiofrequentie-energie en kan deze energie uitstralen; als de apparatuur niet wordt geïnstalleerd en gebruikt volgens de instructies, kan deze schadelijke storingen in de radiocommunicatie veroorzaken.

Gebruik van dit apparaat in een woonomgeving kan mogelijk schadelijke storing veroorzaken. In dat geval is de gebruiker verplicht om de storing voor eigen rekening te verhelpen.

Als dit apparaat schadelijke storing aan radiocommunicatie veroorzaakt (wat kan worden vastgesteld door de apparatuur uit en aan te zetten), dan wordt de gebruiker aangemoedigd om de storing te verhelpen door een van de volgende

maatregelen uit te voeren:

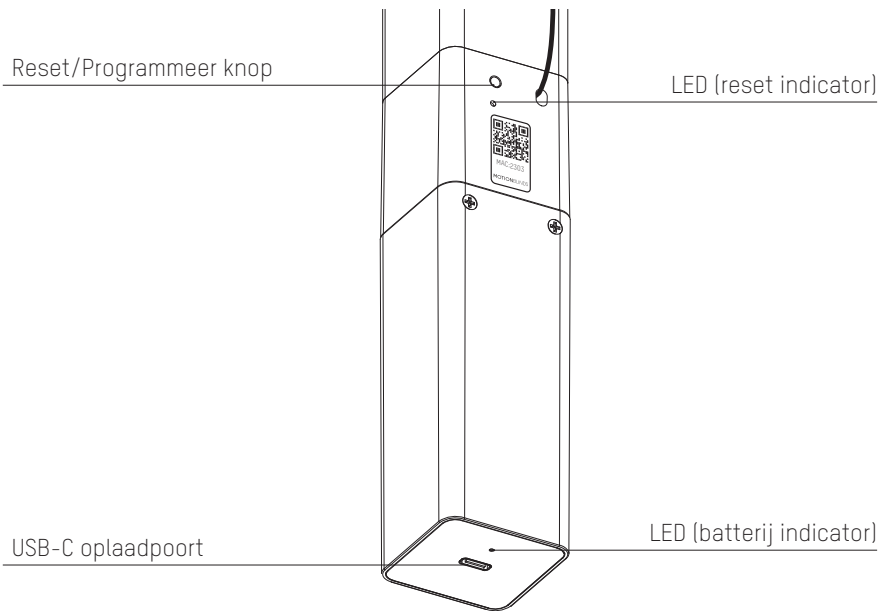
- Verstel of verplaats de ontvangstantenne;
- Vergroot de afstand tussen de apparatuur en de ontvanger;
- Sluit de apparatuur op een stopcontact aan dat zich in een ander circuit bevindt dan het stopcontact van de ontvanger;
- Raadpleeg de leverancier of een ervaren radio-/tv-monteur voor hulp.

### EU verklaring

Hierbij verklaart Coulisse dat de radioapparatuur type CM-36 voldoet aan richtlijn 2014/53/EU. De volledige EU-conformiteitsverklaring is beschikbaar op [www.my.coulisse.com](http://www.my.coulisse.com)

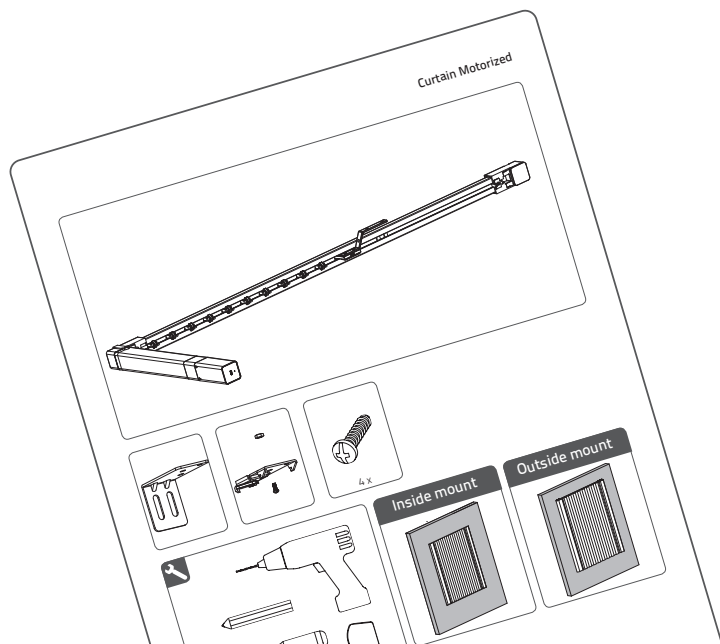
- Frequentiebereik: 433 MHz, RF-vermogen: 2.32 dBm
- Frequentiebereik BLE: 2402 - 2480 MHz, RF-vermogen: 3 dBm EIRP

**i** Knoppen en functies



## 1 Installeer het gordijn

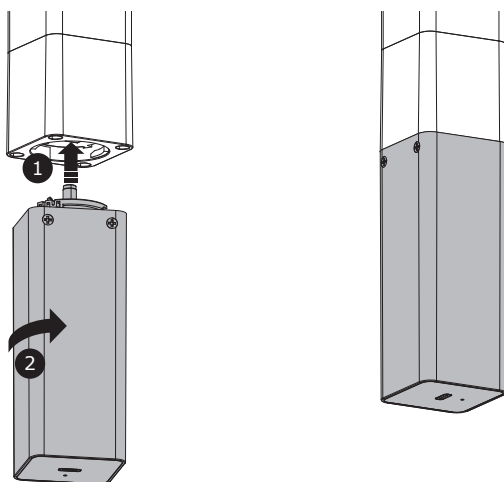
Volg de stappen in de installatie-instructies om het gordijn te installeren.



36

## 2 Activeer het gordijn

Om het gordijn te activeren, plaatst u de batterij in de motor.



### 3 Download de MotionBlinds buetooth app

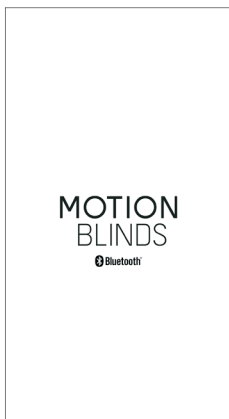
Download de MotionBlinds bluetooth app uit de App Store.



App Store  
Download de  
MotionBlinds  
Bluetooth app  
[rtube.nl/red1614](https://rtube.nl/red1614)



Google Play  
Download de  
MotionBlinds  
Bluetooth app  
[rtube.nl/red1615](https://rtube.nl/red1615)



### 4 Programmeer het gordijn

Open de MotionBlinds bluetooth-app en tik op het + teken. De app zal u nu door het installatieproces leiden.

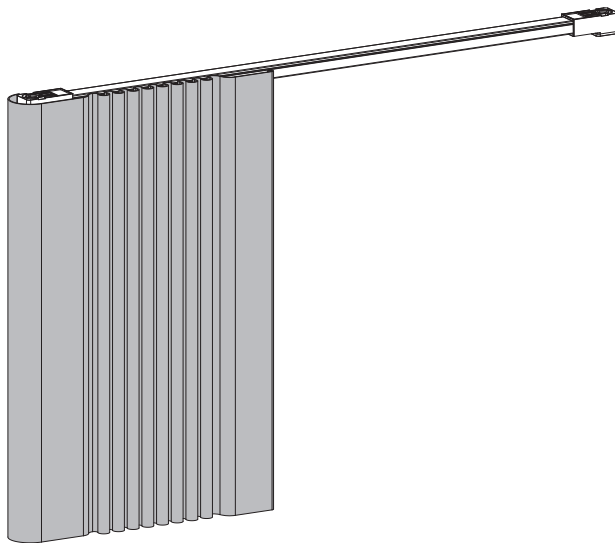
De eindposities van het gordijn, boven en onder, zijn voorgeprogrammeerd. Deze kunt u eenvoudig aanpassen door de stappen in de app te volgen.



## 5 Aanpassingen

### Eindposities veranderen :

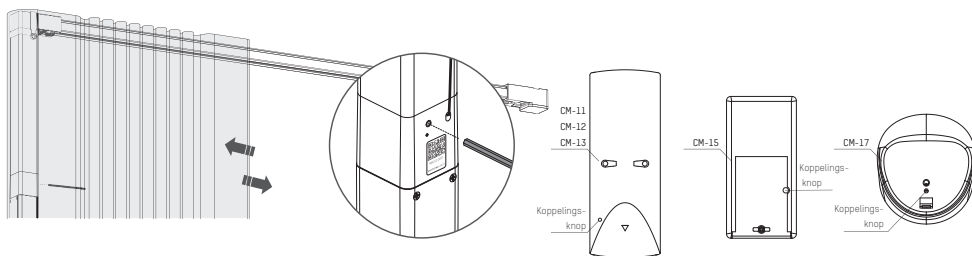
Als de eindposities van het gordijn onjuist zijn, open dan de instellingen van het gordijn en pas de onderste / bovenste positie.



38

## i Koppel een afstandsbediening

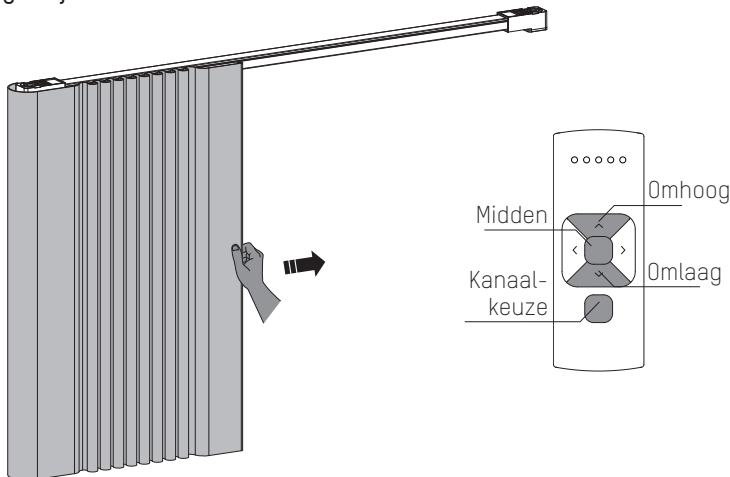
- 1 Selecteer een kanaal op de afstandsbediening en druk op de programmeerknop op de motor om de programmeermodus te activeren. Het gordijn begint op en neer te bewegen.



- 2 Druk op de koppelingsknop op de achterkant van de afstandsbediening om het gordijn aan het gewenste kanaal te koppelen. Het gordijn stopt kort met draaien om aan te geven dat de afstandsbediening aan het gordijn is gekoppeld.
- 3 Druk kort op de programmeerknop om de programmeermodus te deactiveren. Het gordijn stopt met bewegen en kan worden bediend.



## **i** Het gordijn bedienen



- i** Afstandsbediening: Kies met behulp van de knop kanaal het kanaal waaraan het gordijn is gekoppeld. Druk op de knop omhoog of omlaag om het gordijn te bedienen. Druk op de knop midden om het gordijn te stoppen. Gebruik de linker en rechter knop om het gordijn in kleine stapjes te verplaatsen.
- i** Trekbediening: Trek een keer om het gordijn naar de eindposities te bewegen.

## **i** Koppelen met een bridge

Met de MotionBlinds bridge kunt u meer opties ontgrendelen, zoals spraakassistenten en de mogelijkheid om uw gordijnen te bedienen wanneer u niet thuis bent.



App Store  
Download de  
MotionBlinds  
Wi-Fi app  
[rtube.nl/red981](https://rtube.nl/red981)

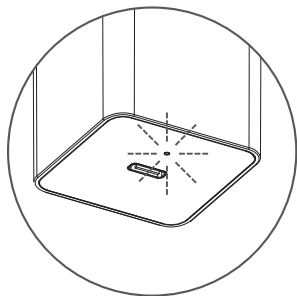


Google Play  
Download de  
MotionBlinds  
Wi-Fi app  
[rtube.nl/red982](https://rtube.nl/red982)

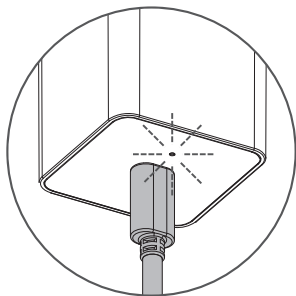


## **i** Gordijn opladen

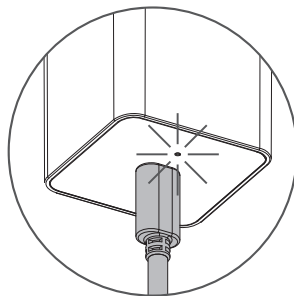
Om het gordijn op te laden, sluit u het aan op een standaard USB-C 5V-voeding via een USB-C-kabel. Dit kan bijvoorbeeld de voedingsadapter van uw iPhone zijn.



Het ledlampje knippert  
rood;  
laad de batterij op



Het ledlampje  
knippert groen;  
de batterij wordt  
opgeladen

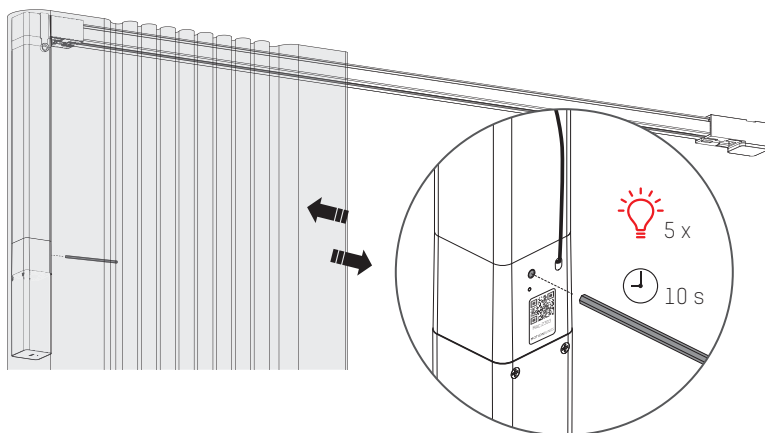


Het ledlampje brandt  
groen;  
de batterij is  
helemaal opgeladen

40

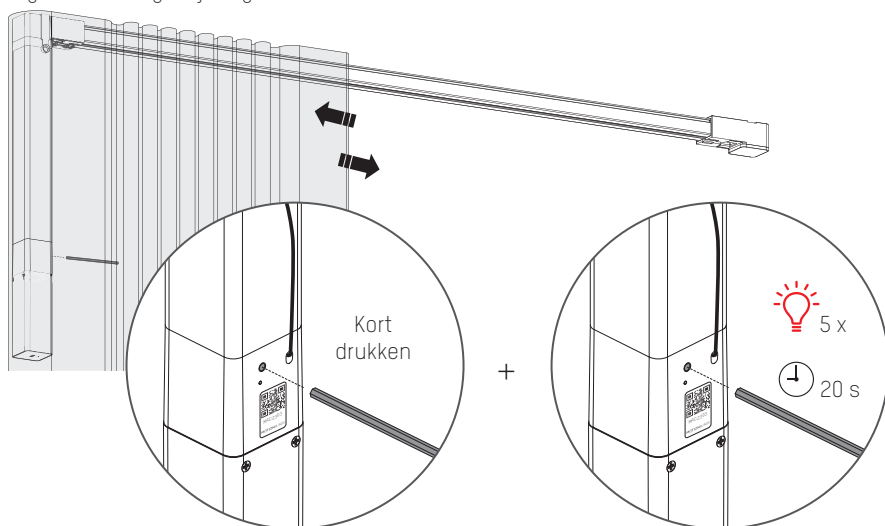
## **i** Reset de verbinding

Houd de programmaknop 10 seconden ingedrukt om de verbinding tussen het gordijn en de app te wissen. De LED licht 5 keer op en het gordijn gaat 1 keer op en neer om aan te geven dat de verbinding is gereset. Nu kan het gordijn opnieuw worden verbonden.



## **i** Reset het gordijn

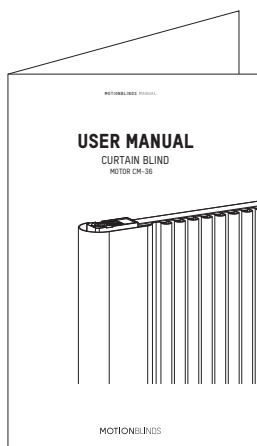
Het resetten van het gordijn resulteert in het wissen van de eindposities en verbindingen van het gordijn met apps en afstandsbedieningen. Druk kort op de reset/programmieknop om de reset modus te activeren. Het gordijn stept nu op en neer. Houd vervolgens de reset/programmieknop ten minste 20 seconden ingedrukt om het gordijn te resetten. Het gordijn zal twee keer stoppen met steppen. Na de tweede stop zal het gordijn een extra step maken die aangeeft dat het gordijn is gereset.



41

## **i** Meer informatie

Scan de QR-code hieronder om de volledige gebruikershandleiding te bekijken met meer informatie en geavanceerde opties.



Gebruikershandleiding  
[rtube.nl/red1673](http://rtube.nl/red1673)